


ディスクロージャー誌 2018

【Disclosure】



 富里市農業協同組合

はじめに

日頃、皆さまには格別のご愛顧をいただき厚く御礼申し上げます。

J A富里市は、情報開示を通じて経営の透明性を高めるとともに、当J Aに対するご理解を一層深めていただくために、当J Aの主な事業の内容や組織概要、経営の内容などについて、利用者のためにわかりやすくまとめた本誌「ディスクロージャー誌2018 J A富里市」を作成いたしました。

皆さまが当J Aの事業をさらにご利用いただくための一助として、是非ご一読いただきますようお願い申し上げます。

今後とも一層のご理解とご支援を賜りますようお願い申し上げます。

平成30年4月 富里市農業協同組合

(注) 本冊子は、農業協同組合法第54条の3に基づいて作成したディスクロージャー誌です。

J Aのプロフィール

◇設 立	昭和23年4月	◇組合員数	2,946人
◇本店所在地	富里市七栄 652-225	◇役員数	16人
◇出 資 金	5億8,664万円	◇職員数	73人
◇総 資 産	252億4,366万円		
◇単体自己資本比率	20.55% (平成29年12月末)		

目 次

あいさつ	1
1. 経営理念	2
2. 経営方針	2
3. 経営管理体制	3
4. 事業の概況（平成 29 年度）	4
5. 農業振興活動	6
6. 地域貢献情報	7
7. リスク管理の状況	9
8. 自己資本の状況	14
9. 主な事業の内容	15
【経営資料】	
I 決算の状況	
1. 貸借対照表	20
2. 損益計算書	22
3. キャッシュ・フロー計算書	24
4. 注記表	26
5. 剰余金処分計算書	45
6. 部門別損益計算書	47
7. 財務諸表の正確性等にかかる確認	49
II 損益の状況	
1. 最近の 5 事業年度の主要な経営指標	50
2. 利益総括表	51
3. 資金運用収支の内訳	51
4. 受取・支払利息の増減額	52
III 事業の概況	
1. 信用事業	53
（1）貯金に関する指標	
① 科目別貯金平均残高	
② 定期貯金残高	
（2）貸出金等に関する指標	
① 科目別貸出金平均残高	
② 貸出金の金利条件別内訳	
③ 貸出金の担保別内訳	
④ 債務保証の担保別内訳	
⑤ 貸出金の用途別内訳	
⑥ 貸出金の業種別残高	
⑦ 主要な農業関係の貸出金残高	
⑧ リスク管理債権の状況	

⑨	金融再生法開示債権区分に基づく保全状況	
⑩	元本補てん契約のある信託に係る貸出金のリスク管理債権の状況	
⑪	貸倒引当金の期末残高及び期中の増減額	
⑫	貸出金償却の額	
(3)	内国為替取扱実績	
(4)	有価証券に関する指標	
①	種類別有価証券平均残高	
②	商品有価証券種類別平均残高	
③	有価証券残存期間別残高	
(5)	有価証券等の時価情報等	
①	有価証券の時価情報	
②	金銭の信託の時価情報	
③	デリバティブ取引、金融等デリバティブ取引、有価証券関連店頭デリバティブ取引	
2.	共済取扱実績	64
(1)	長期共済新契約高・長期共済保有高	
(2)	医療系共済の入院共済金額保有高	
(3)	介護共済の介護共済金額保有高	
(4)	年金共済の年金保有高	
(5)	短期共済新契約高	
3.	農業関連事業取扱実績	66
(1)	買取購買品（生産資材）取扱実績	
(2)	受託販売品取扱実績	
(3)	買取販売品取扱実績	
(4)	保管庫事業取扱実績	
(5)	利用事業取扱実績	
4.	生活その他事業取扱実績	68
(1)	生活事業取扱実績	
(2)	資産管理事業取扱実績	
(3)	産直事業取扱実績	
5.	指導事業	69
IV	経営諸指標	
1.	利益率	70
2.	貯貸率・貯証率	70
3.	職員1人当たり指標	71
4.	1店舗当たり指標	71
V	自己資本の充実の状況	
1.	自己資本の構成に関する事項	72
2.	自己資本の充実度に関する事項	75
3.	信用リスクに関する事項	77
4.	信用リスク削減手法に関する事項	82
5.	派生商品取引及び長期決済期間取引の取引相手のリスクに関する事項	84

6. 証券化エクスポージャーに関する事項	84
7. 出資その他これに類するエクスポージャーに関する事項	84
8. 金利リスクに関する事項	86
VI 連結情報	86
【JAの概要】	
1. 機構図	87
2. 役員構成（役員一覧）	88
3. 組合員数	88
4. 組合員組織の状況	89
5. 特定信用事業代理業者の状況	89
6. 地区一覧	89
7. 沿革・あゆみ	90
8. 店舗等のご案内	91
法定開示項目掲載ページ一覧	92

● あいさつ

国内経済は、米国、欧州など主要国の経済回復を受け輸出等が伸び、雇用環境の改善、企業収益は増加し、高度経済成長期のいざなぎ景気を超える景気回復期間となりました。また、日銀によるマイナス金利を導入して 2 年を迎え、貸出金利息は過去最低となり都市部を中心に貸家・マンションの住宅着工が堅調に推移しました。

しかし、大都市部に人口の流入が続き、既に地方では顕在化している人手の確保が更に深刻化し中小企業の新規設備投資や製造業・介護・運輸関連など事業展開への影響が懸念されています。

農業面では、11 月に米国を除いた環太平洋連携協定（TPP11）の大筋合意、12 月には欧州連合との経済連携協定（EPA）の交渉妥結により、国内農林水産業への影響が懸念されています。

また、昨年も超大型台風 21 号・22 号により、住宅・農業施設や秋冬野菜、果実に甚大な被害が発生しました。被災農家の皆様に衷心よりお見舞いを申し上げます。

農業・農協改革が進められ、「農業者の所得の増大」「農業生産の拡大」「地域の活性化」の着実な実践と成果が求められる中、当 J A は総合事業・組合員組織活動を活かし、地域農業振興 5 ヶ年計画（平成 26 年～平成 30 年）の最終年として着実に実践し、農業者の営農と暮らしを支え、地域社会への貢献に向け、「なくてはならない」「必要だ」といわれる組織であり続けるよう取り組んでまいります。

指導事業は、食の「安全・安心」に向け、生産履歴記帳の徹底に取り組めます。食育・組合員健康診断、労働力確保対策、遊休農地対策、鳥獣被害防止対策について、関係機関、協力組織と連携し、引き続き取り組めます。

販売事業では、販売力の強化として、生産部組織と連携し、テレビ・ラジオ・ネットなど多様なメディアを活用した PR と、オリンピック・パラリンピック東京大会への食の提供に向けた県独自の認証制度「ちば GAP」への取り組み、富里スイカのブランド力強化に向け、地理的表示保護制度（GI）の登録を目指し、直販取引と市場取引の両輪で有利販売に取り組めます。

産直事業では、安全・安心・新鮮な地元農畜産物を各種イベントや Web を活用した PR 活動に取り組み、生産者や消費者に信頼され魅力ある店舗を目指します。

購買事業では、生産部・農家組合と連携した予約共同購買と土壌診断による適正施肥を推し進め、農業生産資材のコスト低減に取り組めます。農機事業は、計画的なメンテナンスと修理サービス体制の向上に取り組めます。

信用・共済事業では、地域に愛され信頼される総合金融機関を目指します。また、「相互扶助」を事業活動の原点として「安心」と「満足」の向上に取り組む、豊かな生活づくりに努めます。

組織・経営面では、「農協改革の実践」「経営の健全性」「組織の社会的責任」と、組合員・地域社会との絆の強化に努め、組合員・地域住民の皆様の負託に応えてまいります。

本年も、J A 富里市は「農業の持続的発展」「農業の振興」を基本に、地域に愛される J A を目指して、役職員一丸となって邁進してまいりますので、組合員皆様のご協力とご指導をお願い申し上げます。

結びに、組合員・利用者の皆様のご健勝とご繁栄を祈念し、今後も J A 事業に対しご指導ご協力を賜りますようお願い申し上げます、ごあいさつといたします。

富里市農業協同組合
代表理事組合長 根本 実

1. 経営理念

- J A 富里市は、農業振興を通じて、「食」と「農」と「緑」を守り、かけがえのない自然を次世代に引き継ぎます。
- J A 富里市は、地域のみなさまとともに生き、地域のみなさまとの共感の中で、心ふれあう地域づくりに取り組みます。
- J A 富里市は、高い倫理観と責任感を持ち、地域社会に貢献できる事業と組織づくりに取り組みます。

2. 経営方針

◇営農・経済事業部門担い手経営体に出向く体制を整備し、担い手経営体の経営課題に対応した総合事業提案の取り組みを強化し、担い手経営体の経営発展を支え、満足度の向上と事業利用拡大に取り組みます。

さらに地域内消費者を中心とした加工・小売業者への販売など直接販売の拡大、G I（地理的表示保護制度）への登録を通じた農畜産物の高付加価値化、物流コストの低減による生産資材価格の引き下げ、予約注文票・解りやすい情報発信による生産資材価格の「見える化」、低コスト生産技術の開発を通して、組合員の所得増大の実現を目指します。これらの取り組みを着実に実施するために、人材育成を通じ、営農・経済事業部門の体制を強化します。

◇信用事業部門

組合員・利用者の満足度向上を目的とした事業展開を図り、「農業と地域に貢献できる地域金融機関」として、より「便利」でより「安心」な J A バンクをめざします。この目標の達成に向け、信頼される J A を徹底的に追求した活動を展開し、収益力の向上と顧客基盤の拡充を図るとともに、事業推進体制の強化に取り組みます。

◇共済事業部門

J A 共済は、地域に根ざした農業協同組合の共済事業として、組合員等利用者一人ひとりのライフサイクルやライフスタイルに応じた「ひと、いえ、くるま」の生活総合保障を提供し、地域における満足度・利用度 NO. 1 をめざします。

3. 経営管理体制

◇経営執行体制

当JAは農業者により組織された協同組合であり、正組合員で構成される「総会」の決定事項を踏まえ、総会において選出された理事により構成される「理事会」が業務執行を行っています。また、総会で選任された監事が理事会の決定や理事の業務執行全般の監査を行っています。

信用事業については専任担当の理事を置くとともに、農業協同組合法第30条に規定する員外監事を設置し、ガバナンスの強化を図っています。

4. 事業の概況（平成29年度）

昨年は、日銀がマイナス金利を導入して2年を迎え、貸出金利息は過去最低となったものの、依然として資金需要は弱く、景気拡大は不透明な状況にあります。一方、少子高齢化が進む中、2020年のオリンピック・パラリンピック東京大会も控え、労働力需要の高まりが見込まれる中、既に顕在化している人手の確保が更に深刻化し、新規の設備投資や製造業・介護・運輸関連など事業展開への影響が懸念されています。

農業面では、昨年11月に米国を除いた11か国による環太平洋連携協定（TPP11）が大筋合意、12月には欧州連合と日本との経済連携協定（EPA）の交渉妥結により、国内農林水産業への影響も懸念されます。

また、毎年のように台風や集中豪雨、地震、火山噴火などの自然災害が全国各地に発生し、農作物に甚大な被害を及ぼしています。昨年は超大型台風21号・22号により、住宅・農業施設や秋冬野菜、果実に甚大な被害が発生しました。

平成28年4月施行の改正農協法において、全国のJAは「農業者の所得の増大に最大限配慮しなければならない」ことを明記し、着実な実践と成果が求められる中、当JAは総合事業・組合員組織活動を活かし、自ら掲げるJA自己改革の着実な実践に向け、農業者の営農と暮らしを支える事業展開と地域社会への貢献に取り組んでまいりました。

この結果、事業利益は118,823千円、当期剰余金は103,930千円となり、自己資本比率は20.55%となりました。

この成果は組合員皆様の農協事業に対するご協力の賜ものであり、役職員一同感謝申し上げますとともに下記の通り報告致します。

信用事業

貯金は、ニューマネー獲得として附帯取引に応じた金利上乘せ定期キャンペーンを夏・冬と展開しましたが、マイナス金利の影響から、総貯金残高は220億4,293万円となり計画を1億7,300万円ほど下回りました。

貸出金は、住宅資金と農業資金の計画は上回りましたが、事業資金が減少し、計画を下回りました。

共済事業

3Q訪問活動における「あんしんチェック」や「はじまる活動」のフェイス・トゥ・フェイスによる地域密着の普及推進により、建物更生共済、年金共済については計画を達成しましたが、生命系共済、医療系共済、自動車共済、自賠責共済については計画を下回りました。

また、10月発生の台風にかかる建物罹災37件に対し、18,690千円余の共済金をお支払いしました。

〈新契約高等〉

満期（終身）共済金合計	669,205千円
保障共済金額合計	6,844,615千円
新規共済契約者数（長期共済および自動車共済合計）	99人
新規被共済者数	生命共済（年金共済を除く） 年金共済
	48人 13人

販売事業

食の多様化が進むなか、「鮮度・品質・食の安全」を基準に、各生産部会と連携し「富里ブランド」を押し進め、販促等実施し販路拡大に取り組みました。秋冬野菜については、天候不良により出荷数量の減少もありましたが、販売取扱高は計画を上回りました。

購買事業

農業生産資材コスト低減を図るため、生産部会、農家組合等による予約共同購買の取り纏めなどを押し進め、競争原理に基づき良質廉価な資材の提供に取り組み計画を上回りました。

また、環境保全対策では、園芸用廃プラスチック類や使用済み空農薬容器の回収に取り組みました。

生活事業

資産管理事業では、賃貸住宅・駐車場の斡旋及び管理のほか、住宅等のリフォーム事業に取り組みましたが計画を下回りました。また、生活事業は葬祭事業を中心に取り組み計画を上回りました。

産直事業

「地産・地消」の拠点として、新鮮で「安全・安心」な農畜産物を供給し、直売部会と連携して取り組み計画を上回りました。また、関係機関と連携して各イベントに参加し富里産野菜のPRを行いました。

指導事業

食の安全・安心産地づくりとして、生産部会と連携し生産履歴記帳の指導、作物別栽培講習会、品種試験、GAPの勉強会や土壌診断を実施し栽培管理指導及び肥料の適正施肥に努めました。担い手対策として、病害虫の発生予防等の情報発信を行いました。

【主な経過報告】

・食の安全・安心づくり対策

残留農薬自主検査や外部残留農薬等の実施

(自主検査：もっと安心農産物：春人参 秋冬人参 西瓜 秋冬大根 落花生

トマト ミニトマト ネギ 小松菜 合計9品目 15点

・ちばエコ農畜産物認証対応

(西瓜12戸、春人参56戸、秋冬人参73戸、水稻3戸)

・品種適正試験の実施(西瓜、人参、トマト、秋冬大根)

・新規作物の導入試験(玉ねぎ4戸 5a)

・放射性物質測定器による検査

(検査実施：野菜他 5品目 23点 土壌・堆肥 18点 合計 41点)

・食育活動の実施

5月17日 富里小学校 西瓜の授業

6月8日 浩養小学校 すいとん作りのお手伝い

6月12日 富里小学校 西瓜の授業

6月16日 日吉台小学校 西瓜栽培について

9月11日 富里小学校 人参の播まき

・消費宣伝活動の実施

1月17日 16:50~19:00	フジテレビ「木村拓也の上を向いて歩こう」 人参PR、人参味噌汁	女性部
5月11日 16:50~19:00	フジテレビ「みんなのニュース」 西瓜PR、栽培状況	西瓜部
5月14日 9:30~15:30	富里スイカオーナー制度 札付け作業 西瓜PR 参加者59組 142名	富里市商工観光課 西瓜部
5月27日 10:30~18:00	銀座三越マルシェ「富里の実り」 西瓜、人参他PR・販促	営農部
6月11日 8:25~8:55	NHK「うまいッ！」 富里スイカ作りについて	西瓜部
6月14日 11:20~11:27	NHK-FM千葉放送局 「ひるどき情報ちば 発信わがまち 廣田 瞳」 西瓜部取組み、栽培状況	西瓜部
6月17日 18:05~18:55	千葉テレビ「熱血BO-SOTV」 西瓜PR	西瓜部

6月30日 4:55~8:00	テレビ朝日「グッドモーニング」 西瓜PR、収穫風景	西瓜部
7月1日 8:30~16:30	富里スイカオーナー制度 収穫体験 西瓜PR 参加者69組185名	富里市商工観光課 西瓜部
7月8日 8:30~9:55	フジテレビ「にじいろジーン」 西瓜PR、圃場等	西瓜部
11月15日 16:50~19:00	フジテレビ「みんなのニュース」 人参PR	人参部
12月16日 18:05~18:55	千葉テレビ「熱血BO-SOTV」 人参PR	営農指導課

5. 農業振興活動

◇農業関係の持続的取組み

- ・ J G A P 研修会
- ・ G I (地理的表示保護制度) の申請に向けた勉強会
- ・ 鳥獣害対策研修会
- ・ 農畜産物放射性物質検査の実施
- ・ 生産履歴記帳運動の実施 (履歴確認作業)
- ・ 適正農薬使用指導 (指針の作成等)
- ・ 病害対策試験指導 (指針の作成等)
- ・ 土壌病害診断指導 (受付と診断相談、肥料設計等)
- ・ 千葉エコ農産物認証手続き (品目、生産者登録)
- ・ 米民間検査員業務 (米麦検査)
- ・ 農業簿記記帳指導 (確定申告、消費税、源泉税、パソコン簿記講習等)
- ・ 園芸用廃棄プラスチック適正処理対策 (回収、リサイクル化)
- ・ 無登録農薬等の回収適正廃棄
- ・ 担い手支援対策 (全農担い手対策と連携)
- ・ 無人ヘリ防除対策 (農家組合と連携)
- ・ 主要農産物の品種適正試験 (西瓜、大根、トマト、人参等)
- ・ 新品種導入適正試験 (印旛農業事務所と連携)
- ・ 事務局 (J A 青年部、J A 女性部)

◇「農業者の所得増大」に向けた取組み

- ・ 多様なメディアを活用した販売力強化と産地ブランドのPR
- ・ 品目毎産地間連携 (オール千葉) と物流コストの低減
- ・ インショップ・中食・加工業務用野菜の取組み強化
- ・ 価格変動対策として、野菜価格安定事業の加入を促進
- ・ 地域農業振興5ヵ年計画の着実な実行
- ・ 農業メインバンク機能の強化

◇「農業生産の拡大」に向けた取組み

- ・ 担い手・新規就農者、規模拡大した経営体への育成支援
- ・ 市場販売の強化と契約栽培品目の取扱い拡大

6. 地域貢献情報

● 社会貢献活動

J Aにおける信用事業は、農業（組合員）及び地域の人々に対する貯金・貸出（ローン）はもちろんのこと、日常生活に必要な振替・決済あるいは土地活用・税金問題にかかる各種相談機能の提供など、また、年金友の会等高齢者の生きがいつくりなど、地域社会においても様々なかたちで貢献しています。

加えて、全国約7,854（2017年3月現在）店舗のネットワークと信連・農林中金が一体となって業務展開を行い、さらに他の金融機関ともオンライン提携を行うことにより中山間地域を含め全国どこでも同じ金融サービスの提携を行っています。

● 地域貢献情報

当J Aは、富里市を事業区域として、農業者を中心とした地域住民の方々が組合員となって、相互扶助（お互いに助け合い、お互いに発展していくこと）を共通の理念として運営される協同組織であり、地域農業の活性化に資する地域金融機関です。

当J Aの資金は、その大半が組合員の皆様などからお預かりした、大切な財産である「貯金」を源泉としております。当組合では資金を必要とする組合員の皆様方や、地方公共団体などにもご利用いただいております。

当組合は、地域の一員として、農業の発展と健康で豊かな地域社会の実現に向けて、事業活動を展開しています。

また、J Aの総合事業を通じて各種金融機能・サービス等を提供するだけでなく、地域の協同組合として、農業や助け合いを通じた社会貢献に努めています。

1. 地域からの資金調達の状況

(1) 貯金等残高（平成29年12月末現在）

普通貯金	11,794百万円
貯蓄貯金	20百万円
別段貯金	1百万円
定期貯金	9,980百万円
定期積金	244百万円
合計	22,042百万円

(2) 貯金商品

総合口座、定期貯金、定期積金、特別金利型定期貯金、年金定期積金、抽選権付き年金定期貯金等

2. 地域への資金供給の状況

(1) 貸出金残高（平成29年12月末現在）

組合員	4,964百万円
地方公共団体等	219百万円
金融機関	429百万円
その他	185百万円
合計	5,798百万円

(2) 制度融資取扱状況

農業近代化資金・農業経営負担軽減支援資金・災害資金・
農業経営改善促進資金（スーパーS資金）

(3) 主な融資商品

アグリマイティ資金・農機ハウスローン・住宅ローン・リフォームローン・教育ローン・マイカーローン・カードローン 等

3. 文化的・社会的貢献に関する事項

(1) 文化的・社会的貢献に関する事項

- ・ 学校給食への地元農産物の提供
- ・ 小学校・保育園等への食育教育をすすめる子供雑誌「ちゃぐりん」提供
- ・ 小中高等学校職業体験受け入れ（産直センター）
- ・ 西瓜まつり・西瓜ロードレース・産業まつりへの協賛
- ・ 年金相談会の開催
- ・ 税務相談（毎月第2・第4火曜日）
- ・ 健康診断の実施
- ・ 絵や作文のコンクールを開催
- ・ 地域まつりへの協力及び協賛

(2) 利用者ネットワーク化への取り組み

- ・ 年金友の会（湯の旅）
- ・ 資産管理部会（視察旅行）

(3) 情報提供活動

- ・ 組合員だより等の J A 広報誌の発行
- ・ インターネットを通じた組合員等利用者への情報提供
- ・ 「農業新聞」「家の光」の普及推進

(4) 店舗体制

本店・産直センター1号店・産直センター2号店・機械センター

7. リスク管理の状況

◇リスク管理体制

〔リスク管理基本方針〕

組合員・利用者の皆さまに安心してJAをご利用いただくためには、より健全性の高い経営を確保し、信頼性を高めていくことが重要です。

このため、有効な内部管理態勢を構築し、直面する様々なリスクに適切に対応すべく「リスク管理基本方針」を策定し、認識すべきリスクの種類や管理体制と仕組みなど、リスク管理の基本的な体系を整備しています。

また、この基本方針に基づき、収益とリスクの適切な管理、適切な資産自己査定の実施などを通じてリスク管理体制の充実・強化に努めています。

① 信用リスク管理

信用リスクとは、信用供与先の財務状況の悪化等により、資産（オフ・バランスを含む。）の価値が減少ないし消失し、金融機関が損失を被るリスクのことです。当JAは、個別の重要案件又は大口案件については理事会において対応方針を決定しています。また、通常の貸出取引については、本店に債権保全・審査室を設置し融資担当部署と連携を図りながら、与信審査を行っています。審査にあたっては、取引先のキャッシュ・フローなどにより償還能力の評価を行うとともに、担保評価基準など厳格な審査基準を設けて、与信判定を行っています。貸出取引において資産の健全性の維持・向上を図るため、資産の自己査定を厳正に行っています。不良債権については管理・回収方針を作成・実践し、資産の健全化に取り組んでいます。また、資産自己査定の結果、貸倒引当金については「債権の償却・引当基準」に基づき必要額を計上し、資産及び財務の健全化に努めています。

② 市場リスク管理

市場リスクとは、金利、為替、株式等の様々な市場のリスク・ファクターの変動により、資産・負債（オフ・バランスを含む。）の価値が変動し、損失を被るリスク、資産・負債から生み出される収益が変動し損失を被るリスクのことです。主に金利リスク、価格変動リスクなどをいいます。金利リスクとは、金利変動に伴い損失を被るリスクで、資産と負債の金利又は期間のミスマッチが存在している中で金利が変動することにより、利益が低下ないし損失を被るリスクをいいます。また、価格変動リスクとは、有価証券等の価格の変動に伴って資産価格が減少するリスクのことです。

当JAでは、金利リスク、価格変動リスクなどの市場性リスクを的確にコントロールすることにより、収益化及び財務の安定化を図っています。このため、財務の健全性維持と収益力強化とのバランスを重視したALMを基本に、資産・負債の金利感応度分析などを実施し、金融情勢の変化に機敏に対応できる柔軟な財務構造の構築に努めています。

とりわけ、有価証券運用については、市場動向や経済見通しなどの投資環境分析及び当JAの保有有価証券ポートフォリオの状況やALMなどを考慮し、理事会において運用方針を定めるとともに、ALM委員会を定期的に開催して、日常的な情報交換及び意思決定を行っています。運用部門は、理事会で決定した運用方針及びALM委員会で決定された方針などに基づき、有価証券の売買を行っています。運用部門が行った取引についてはリスク管理部門が適切な執行を行っているかチェックし定期的にリスク量の測定を行い経営層に報告しています。

③ 流動性リスク管理

流動性リスクとは、運用と調達 mismatches や予期せぬ資金の流出により、必要な資金確保が困難になる、又は通常よりも著しく高い金利での資金調達を余儀なくされることにより損失を被るリスク（資金繰りリスク）及び市場の混乱等により市場において取引ができないため、通常よりも著しく不利な価格での取引を余儀なくされることにより損失を被るリスク（市場流動性リスク）のことです。

当JAでは、資金繰りリスクについては、運用・調達について月次の資金計画を作成し、安定的な流動性の確保に努めています。また、市場流動性リスクについては、投資判断を行う上での重要な要素と位置づけ、商品ごとに異なる流動性（換金性）を把握したうえで、運用方針などの策定の際に検討を行っています。

④ オペレーショナル・リスク管理

オペレーショナル・リスクとは、業務の過程、役職員の活動もしくは、システムが不適切であること又は外生的な事象による損失を被るリスクのことです。当JAでは、収益発生を意図し能動的な要因により発生する信用リスクや市場リスク及び流動性リスク以外のリスクで、受動的に発生する事務、システム、法務などについて事務処理や業務運営の過程において、損失を被るリスクと定義しています。事務リスク、システムリスクなどについて、事務手続を整備し、定期検査等を実施するとともに、事故・事務ミスが発生した場合は速やかに状況を把握する体制を整備して、リスク発生後の対応及び改善が迅速・正確に反映ができるよう努めています。

⑤ 事務リスク管理

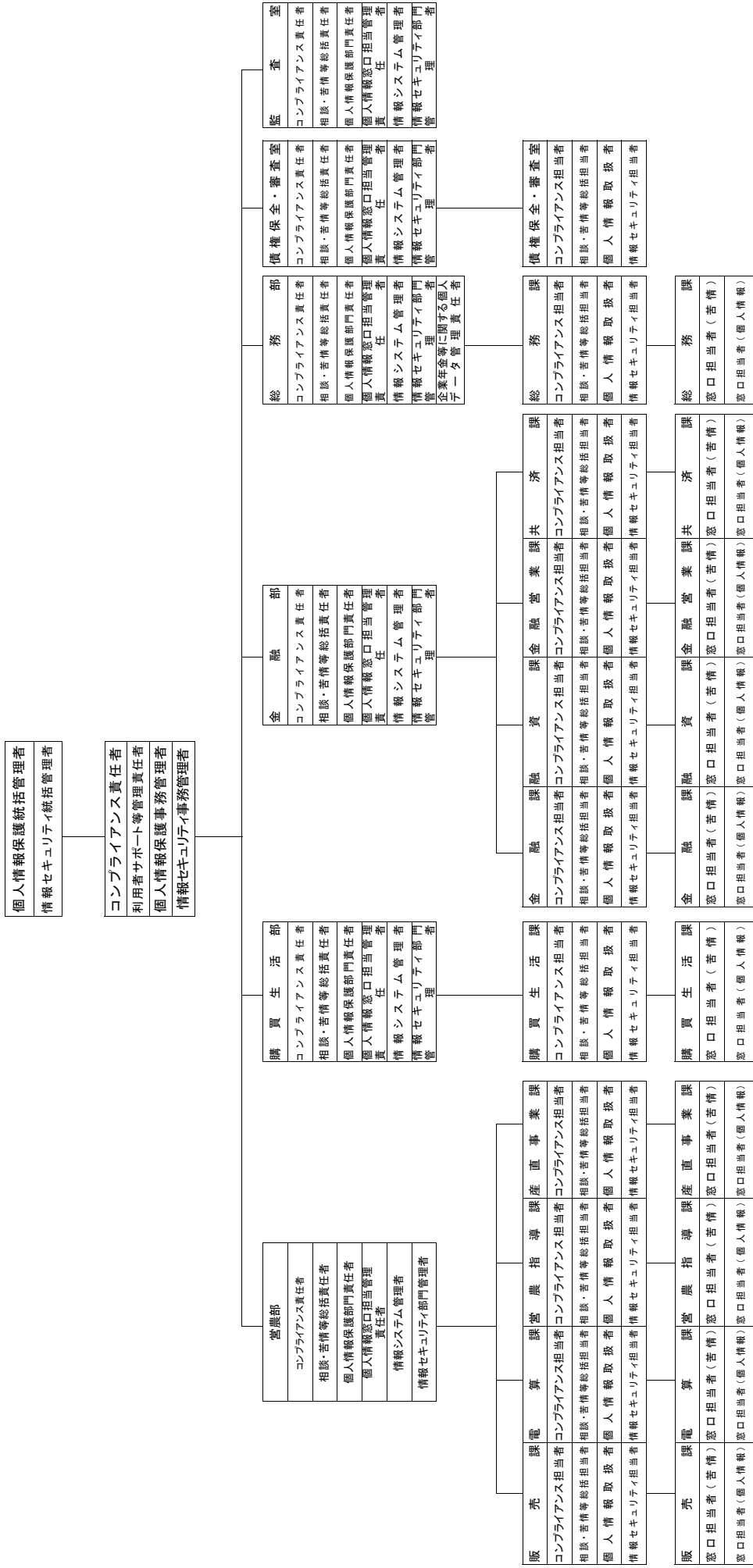
事務リスクとは、役職員が正確な事務を怠る、あるいは事故・不正等を起こすことにより金融機関が損失を被るリスクのことです。当JAでは、業務の多様化や事務量の増加に対応して、正確な事務処理を行うため事務マニュアルを整備するとともに、自主検査・自店検査を実施し事務リスクの削減に努めています。また、事故・事務ミスが発生した場合には、発生状況を把握し改善を図るとともに、内部監査により重点的なチェックを行い、再発防止策を実施しています。

⑥ システムリスク管理

システムリスクとは、コンピューターシステムのダウン又は誤作動等、システムの不備に伴い金融機関が損失を被るリスク、さらにコンピューターが不正に使用されることにより金融機関が損失を被るリスクのことです。当JAでは、コンピューターシステムの安定稼働のため、安全かつ円滑な運用に努めています。

JA富里市 リスク管理体制図

2018年4月1日現在



◇法令遵守体制

[コンプライアンス基本方針]

利用者保護への社会的要請が高まっており、また最近の企業不祥事に対する社会の厳しい批判に鑑みれば、組合員・利用者からの信頼を得るためには、法令等を遵守し、透明性の高い経営を行うことがますます重要になっています。

このため、コンプライアンス（法令等遵守）を経営の重要課題のひとつとして位置づけ、この徹底こそが不祥事を未然に防止し、ひいては組織の信頼性向上に繋がるとの観点にたち、コンプライアンスを重視した経営に取り組みます。

[コンプライアンス運営態勢]

コンプライアンス態勢全般にかかる検討・審議を行うため、代表理事組合長を委員長とするコンプライアンス担当者を設置しています。

基本姿勢及び遵守すべき事項を記載した手引書「コンプライアンス・マニュアル」を策定し、研修会を行い全役職員に徹底しています。

毎年度、コンプライアンス・プログラムを策定し、実効ある推進に努めるとともに、統括部署を設置し、その進捗管理を行っています。

また、組合員・利用者の皆さまの声を真摯に捉え、前向きに事業に反映するため、苦情・相談等の専門窓口の「お客様相談室」を設置しています。

◇金融ADR制度への対応

① 苦情処理措置の内容

当JAでは、苦情処理措置として、業務運営体制・内部規則等を整備のうえ、その内容をホームページ・チラシ等で公表するとともに、JAバンク相談所やJA共済連とも連携し、迅速かつ適切な対応に努め、苦情等の解決を図ります。

当JAの苦情等受付窓口（電話：0476-93-2112（月～金 9時～17時））

② 紛争解決措置の内容

当JAでは、紛争解決措置として、次の外部機関を利用しています。

・信用事業

①の窓口または千葉県JAバンク相談所（電話：043-243-0011）にお申し出ください。なお、東京弁護士会紛争解決センター、第一、第二東京弁護士会仲裁センターについては、各弁護士会に直接紛争解決をお申し立ていただくことも可能です。

東京弁護士会紛争解決センター（電話：03-3581-0031）

第一東京弁護士会仲裁センター（電話：03-3595-8588）

第二東京弁護士会仲裁センター（電話：03-3581-2249）

・共済事業

①の窓口またはJA共済相談受付センター（電話：0120-536-093）

（一社）日本共済協会 共済相談所（電話：03-5368-5757）

（一財）自賠責保険・共済紛争処理機構（電話：窓口：0120-159-700）

〃（電話：本部03-5296-5031）

（公財）日弁連交通事故相談センター（電話：本部03-3581-4724）

（公財）交通事故紛争処理センター（電話：東京本部03-3346-1756）

最寄りの連絡先については、上記または①の窓口にお問い合わせ下さい。

◇内部監査体制

当 J A では、内部監査部門を被監査部門から独立して設置し、経営全般にわたる管理及び各部門の業務の遂行状況を、内部管理態勢の適切性と有効性の観点から検証・評価し、改善事項の勧告などを通じて業務運営の適切性の維持・改善に努めています。

また、内部監査は、J A の本店・事業所のすべてを対象とし、中期及び年度の内部監査計画に基づき実施しています。監査結果は代表理事組合長及び監事に報告したのち被監査部門に通知され、定期的に被監査部門の改善取り組み状況をフォローアップしています。また、監査結果の概要を定期的に理事会に報告することとしていますが、特に重要な事項については、直ちに理事会、代表理事組合長、監事に報告し、速やかに適切な措置を講じています。

8. 自己資本の状況

◇自己資本比率の状況

当JAでは、多様化するリスクに対応するとともに、組合員や利用者のニーズに応えるため、財務基盤の強化を経営の重要課題として取り組んでいます。内部留保に努めるとともに、不良債権処理及び業務の効率化等に取り組んだ結果、平成29年12月末における自己資本比率は、20.55%となりました。

◇経営の健全性の確保と自己資本の充実

当JAの自己資本は、組合員の普通出資によっています。

○ 普通出資による資本調達額

項目	内容
発行主体	富里市農業協同組合
資本調達手段の種類	普通出資
コア資本に係る基礎項目に算入した額	586百万円（前年度586百万円）

当JAは、「自己資本比率算出要領」を制定し、適正なプロセスにより正確な自己資本比率を算出して、当JAが抱える信用リスクやオペレーショナル・リスクの管理及びこれらのリスクに対応した十分な自己資本の維持を図るとともに、内部留保の積み増しにより自己資本の充実に努めています。

また、19年度から、信用リスク、オペレーショナル・リスク、金利リスクなどの各種リスクを個別の方法で質的または量的に評価し、リスクを総体的に捉え、自己資本と比較・対照し、自己資本充実度を評価することにより、経営の健全性維持・強化を図っております。

9. 主な事業の内容

(1) 主な事業の内容

[信用事業]

信用事業は、貯金、貸出、為替などいわゆる銀行業務といわれる内容の業務を行っています。この信用事業は、J A・信連・農林中金という3段階の組織が有機的に結びつき、「J Aバンク」として大きな力を発揮しています。

◇貯金業務

組合員の方はもちろん、地域住民の皆さまや事業主の皆さまからの貯金をお預かりしています。普通貯金、当座貯金、定期貯金、定期積金、総合口座などの各種貯金を目的・期間・金額にあわせてご利用いただいています。

また、公共料金、都道府県税、市町村税、各種料金のお支払い、年金のお受け取り、給与振込等もご利用いただけます。

◇貸出業務

農業専門金融機関として、農業の振興を図るための農業関連資金はもとより、組合員の皆さまの生活を豊かにするための生活改善資金等を融資しています。

また、地域金融機関の役割として、地域住民の皆さまの暮らしに必要な資金や、地方公共団体、農業関連産業・地元企業等、農業以外の事業へも必要な資金を貸し出し、農業の振興はもとより、地域社会の発展のために貢献しています。

さらに、日本政策金融公庫の代理貸付、個人向けローンも取り扱っています。

◇為替業務

全国のJ A・信連・農林中金の店舗を始め、全国の銀行や信用金庫などの各店舗と為替網で結び、当J Aの窓口を通して全国のどこの金融機関へでも振込・送金や手形・小切手等の取立が安全・確実・迅速にできます。

◇その他の業務及びサービス

当J Aでは、コンピュータ・オンラインシステムを利用して、各種自動受取、各種自動支払や事業主のみなさまのための給与振込サービス、口座振替サービスなど取り扱っています。

また、全国のJ Aでの貯金の出し入れや銀行、信用金庫、コンビニエンス・ストアなどでも現金引き出しのできるキャッシュサービスなど、いろいろなサービスに努めています。

● 信用事業手数料一覧（消費税込）（平成30年4月1日現在）

1. 為替手数料

(1) 振込手数料・送金手数料（1件につき）

種別	利用区分		県内J A	県外J A	他金融機関宛	
振込手数料	窓口利用	電信扱	3万円以上	432円	432円	756円
			3万円未満	216円	216円	540円
		文書扱	3万円以上	432円	432円	648円
			3万円未満	216円	216円	432円
	A T M利用	電信扱	3万円以上	324円	324円	648円
			1万円以上 3万円未満	108円	108円	432円
1万円未満			108円	108円	324円	
送金手数料	普通扱		432円	648円	648円	

(2) 代金取立手数料（1通につき）

送金の種類	手数料	
	普通扱	至急扱
他J A・本支店宛	432円	
他金融機関宛	648円	864円

(3) その他の諸手数料（1件あるいは1通につき）

種類	手数料
送金・振込 祖戻料	1件 648円
不渡手形返却料	1通 648円
取立手形組戻料	1通 648円
取立手形店頭呈示料	1通 648円

2. 貯金関連手数料

(1) 再発行手数料

種類	内容	手数料
通帳	1冊当り	540円
証書	1枚当り	540円
キャッシュカード・ローンカード	1枚当り	1,080円

(2) 残高証明書・残高明細書 発行手数料

種類	内容	手数料
残高証明書	随時発行	432円
残高明細書	継続発行	324円
取引明細書 ※1	1年未満	216円
	1年以上	648円

※1：平成14年以前の物は1年毎に324円

(3) 小切手・手形 関係手数料

種類	内容	手数料
小切手帳	一冊(50枚)	648円
約束手形帳	一冊(50枚)	648円
マル専手形	一枚	648円
マル専当座	取扱手数料1契約	3,240円

(4) A T M利用時間・手数料

A T M利用金融機関名	利 用 時 間			手 数 料
J A富里市	入出金	全 日	8:00 ~ 21:00	無 料
J Aバンク (県内・全国J A)	入出金	全 日	終 日	無 料
J Fマリンバンク	出 金	平 日	8:00 ~ 20:00	無 料
		土曜日	8:45 ~ 17:00	
		日曜・祭日 12月31日	9:00 ~ 17:00	
三菱東京U F J 銀行	出 金	平 日	8:45 ~ 18:00 (上記時間以外)	無 料 (108円)
		土・日・祭日 12月31日	終 日	108円
セブン銀行 イーネットATM ローソンATM	入出金	平 日	8:00 ~ 8:45	108円
			8:45 ~ 18:00	無 料
			18:00 ~ 21:00	108円
		土曜日	8:00 ~ 9:00	108円
			9:00 ~ 14:00	無 料
			14:00 ~ 21:00	108円
日・祭日 12月31日	8:00 ~ 21:00	108円		
ゆうちょ銀行	入出金	平 日	8:00 ~ 21:00	108円
		土・日・祭日 12月31日	9:00 ~ 17:00	108円
その他 (M I C S提携)	出 金	平 日	8:00 ~ 8:45	216円
			8:45 ~ 18:00	108円
			18:00 ~ 21:00	216円
		土・日・祭日 12月31日	8:00 ~ 21:00	216円

(注) 利用時間はA T Mにより異なります。

手 数 料 内 容		手 数 料	
一括繰上償還	住 宅 ロ ー ン	固定金利	無 料
		変動金利	無 料
一部繰上償還		固定金利	無 料
		変動金利	無 料
利率の変更	固定金利より変動金利に変更	5,400円	
一括繰上償還	残り1年以上	(住宅ローン除く)	3,240円
	残り1年未満		1,080円
一部繰上償還			2,160円
融資条件変更	利率変更除く		2,160円
カードローン(再発行)			1,080円
残高証明書・払込証明書			432円
融資証明書			216円
融資条件 振込手数料	JA宛		216円
	他金融機関宛		540円

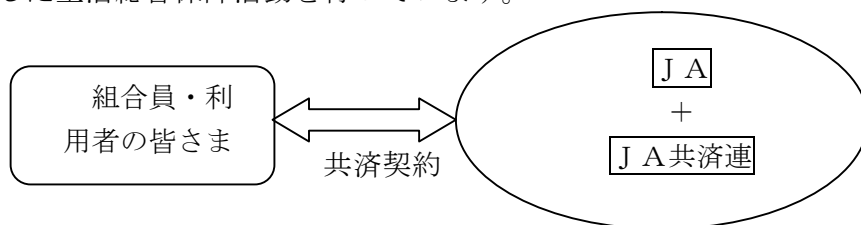
[共済事業]

J A共済は、J Aが行う地域密着型の総合事業の一環として、組合員・利用者の皆様の生命・傷害・家屋・財産を相互扶助によりトータルに保障しています。事業実施当初から生命保障と損害保障の両方を実施しており、個人の日常生活のうえで必要とされるさまざまな保障・ニーズにお応えできます。

J A共済では、生命・建物・自動車などの各種共済による生活総合保障を展開しています。

◇ J A共済の仕組み

J A共済は、平成17年4月1日から、J AとJ A共済連が共同で共済契約をお引き受けしています。J AとJ A共済連がそれぞれの役割を担い、組合員・利用者の皆さまに密着した生活総合保障活動を行っています。



J A : J A共済の窓口です。

J A共済連 : J A共済事業の企画・開発・資産運用業務や支払共済にかかる準備金の積み立てなどを行っています。

[農業関連事業]

◇ 販売事業

生産者から消費者へ新鮮で安全・安心な農畜産物をお届けする事業を行っています。生産者が生産した農畜産物を市場に出荷するほか、インショップなど直販や企業契約取引など販路開発に取り組んでいます。

2カ所の産直店舗では、安全・安心をモットーに地域の生産者が毎朝、野菜や肉、卵をはじめとした生鮮品の他、お弁当やお惣菜、加工品をお届けしています。富里市で採れた農畜産物を使った加工品を「ふるさと産品」として販売しております。

◇ 購買事業

購買店舗では、農産物の種、苗、肥料、農薬、農具、園芸資材等を販売しています。米や野菜等を出荷している農家向けの品物だけではなく、一般消費者向けの品物も取り揃えています。

[営農・生活相談事業]

当組合では誰でも気軽に利用できるサービスを事業の一環として行っています。

組合員の営農・生活指導はもとより、法務・税務相談や土地の有効利用等の資産管理相談、健康相談等の総合機能により、暮らしの全般にわたってサポートします。

[その他事業]

◇ 利用事業

組合員の事業に必要な共同利用施設・農業機械リース事業を行っています。

◇資産管理事業

土地（市街化区域農地）の有効利用や収益確保、相続税対策を積極的に行っています。

◇葬祭事業

（株）ジェイエイライフ千葉と連携し、利用者ニーズに対応した事業を展開しています。

（２）系統セーフティネット（貯金者保護の取り組み）

当ＪＡの貯金は、ＪＡバンク独自の制度である「破綻未然防止システム」と公的制度である「貯金保険制度（農水産業協同組合貯金保険制度）」との２重のセーフティネットで守られています。

◇「ＪＡバンクシステム」の仕組み

ＪＡバンクは、全国のＪＡ・信連・農林中央金庫（ＪＡバンク会員）で構成するグループの名称です。組合員・利用者の皆さまに、便利で安心な金融機関としてご利用いただけるよう、ＪＡバンク会員の総力を結集し、実質的にひとつの金融機関として活動する「ＪＡバンクシステム」を運営しています。

「ＪＡバンクシステム」は「破綻未然防止システム」と「一体的事業運営」を２つの柱としています。

◇「破綻未然防止システム」の機能

「破綻未然防止システム」は、ＪＡバンク全体としての信頼性を確保するための仕組みです。再編強化法（農林中央金庫及び特定農業協同組合等による信用事業の再編及び強化に関する法律）に基づき、「ＪＡバンク基本方針」を定め、ＪＡの経営上の問題点の早期発見・早期改善のため、国の基準よりもさらに厳しいＪＡバンク独自の自主ルール基準（達成すべき自己資本比率の水準、体制整備など）を設定しています。

また、ＪＡバンク全体で個々のＪＡの経営状況をチェックすることにより適切な経営改善指導を行います。

◇「一体的な事業運営」の実施

良質で高度な金融サービスを提供するため、ＪＡバンクとして商品開発力・提案力の強化、共同運営システムの利用、全国統一のＪＡバンクブランドの確立等の一体的な事業運営の取り組みをしています。

◇貯金保険制度

貯金保険制度とは、農水産業協同組合が貯金などの払い戻しができなくなった場合などに、貯金者を保護し、また資金決済の確保を図ることによって、信用秩序の維持に資することを目的とする制度で、銀行、信金、信組、労金などが加入する「預金保険制度」と同様な制度です。

【経営資料】

I 決算の状況

1. 貸借対照表

(単位:千円)

資産の部	28年度 平成28年12月31日	29年度 平成29年12月31日
1. 信用事業資産	22,263,773	22,682,665
(1) 現金	244,166	218,700
(2) 預金	15,921,559	16,585,951
系統預金	15,805,675	16,505,879
系統外預金	115,883	80,072
(3) 貸出金	6,022,249	5,798,496
(4) その他の信用事業資産	98,923	100,886
未収収益	87,175	88,415
その他の資産	11,748	12,471
(5) 貸倒引当金(控除)	▲ 23,124	▲ 21,369
2. 共済事業資産	105,779	108,313
(1) 共済貸付金	103,616	105,695
(2) 共済未収利息	1,260	1,304
(3) その他共済事業資産	902	1,313
3. 経済事業資産	651,776	757,718
(1) 経済事業未収金	513,176	612,044
(2) 経済受託債権	1,192	—
(3) 棚卸資産	164,151	169,761
購入品	141,514	137,888
販売品	19,721	28,957
産直品	2,402	2,422
その他	513	493
(4) その他経済事業資産	857	849
(5) 貸倒引当金(控除)	▲ 27,602	▲ 24,937
4. 雑資産	50,611	40,161
5. 固定資産	380,290	367,858
(1) 土地	145,021	145,021
(2) 減価償却資産	1,092,352	1,070,773
減価償却累計額(控除)	▲ 860,589	▲ 855,438
(3) 無形固定資産	3,505	7,501
6. 外部出資	1,241,065	1,241,065
系統出資	1,184,385	1,184,385
系統外出資	56,680	56,680
7. 繰延税金資産	52,940	45,882
資産合計	24,746,236	25,243,664

(単位:千円)

(単位:千円)

負債・純資産の部	28年度 平成28年12月31日	29年度 平成29年12月31日
1. 信用事業負債	21,655,402	22,115,080
(1) 貯金	21,595,824	22,042,939
(2) 借入金	5,607	4,298
(3) その他信用事業負債	53,970	67,843
未払費用	7,812	10,401
その他の負債	46,158	57,441
2. 共済事業負債	215,089	204,073
(1) 共済借入金	103,592	105,615
(2) 共済資金	67,265	55,618
(3) 共済未払利息	1,260	1,304
(4) 未経過共済付加収入	42,292	40,872
(5) その他の共済事業負債	678	662
3. 経済事業負債	305,003	317,754
(1) 経済事業未払金	264,339	272,417
(2) 経済受託債務	40,663	45,337
4. 雑負債	123,639	107,321
(1) 未払法人税等	30,614	30,586
(2) 資産除去債務	16,126	16,337
(3) その他の負債	76,898	60,397
5. 諸引当金	179,479	154,159
(1) 賞与引当金	6,998	6,976
(2) 退職給付引当金	160,728	132,495
(3) 役員退職慰労引当金	11,752	14,688
負債合計	22,478,615	22,898,389
1. 組員資本	2,267,621	2,345,275
(1) 出資金	586,551	586,647
(2) 利益剰余金	1,681,705	1,759,721
利益準備金	658,000	688,000
その他利益剰余金	1,023,705	1,071,721
特別積立金	275,000	275,000
経済施設積立金	280,000	310,000
会館補修積立金	50,000	50,000
電算システム積立金	30,000	30,000
販売対策積立金	100,000	100,000
債権処理対策積立金	20,000	30,000
経営基盤安定化積立金	100,000	100,000
当期未処分剰余金	168,705	176,721
(うち当期剰余金)	(94,361)	(103,930)
(3) 処分未済持分	▲ 635	▲ 1,093
純資産合計	2,267,621	2,345,275
負債及び純資産合計	24,746,236	25,243,664

2. 損益計算書

(単位:千円)

科 目	28年度	29年度
	(自 平成28年 1月 1日 至 平成28年12月31日)	(自 平成29年 1月 1日 至 平成29年12月31日)
1. 事業総利益	870,216	883,223
(1) 信用事業収益	217,895	207,911
資金運用収益	202,478	191,936
(うち預金利息)	(88,956)	(88,668)
(うち貸出金利息)	(103,644)	(93,200)
(うちその他受入利息)	(9,878)	(10,066)
役務取引等収益	9,235	8,581
その他経常収益	6,181	7,393
(2) 信用事業費用	30,398	30,707
資金調達費用	7,870	7,643
(うち貯金利息)	(7,652)	(7,383)
(うち給付補填備金繰入)	(90)	(111)
(うちその他支払利息)	(126)	(149)
役務取引等費用	3,803	3,881
その他経常費用	18,724	19,181
(うち貸倒引当金戻入益)	(▲ 1,454)	(▲ 1,755)
信用事業総利益	187,497	177,204
(3) 共済事業収益	158,191	153,705
共済付加収入	145,143	141,877
共済貸付金利息	2,760	2,602
その他の収益	10,288	9,226
(4) 共済事業費用	14,530	12,412
共済借入金利息	2,760	2,602
共済推進費	9,574	7,632
共済保全費	2,145	2,126
その他の費用	50	51
共済事業総利益	143,661	141,293
(5) 購買事業収益	1,814,097	1,877,938
購買品供給高	1,794,046	1,860,442
修理サービス料	10,820	12,123
その他の収益	9,230	5,372
(6) 購買事業費用	1,610,028	1,675,622
購買品供給原価	1,603,754	1,664,415
購買供給費	4,824	4,960
修理サービス費	2,019	1,995
その他の費用	▲ 571	4,250
(うち貸倒引当金戻入益)	(▲ 6,694)	(▲ 3,881)
購買事業総利益	204,068	202,316
(7) 販売事業収益	3,299,673	4,014,017
販売品販売高	3,188,011	3,908,842
販売手数料	52,689	51,549
その他の収益	58,973	53,625
(8) 販売事業費用	3,090,426	3,776,892
販売品販売原価	2,841,970	3,535,981
販売費	243,752	235,341
その他の費用	4,703	5,569
(うち貸倒引当金繰入額)	(134)	(403)
販売事業総利益	209,247	237,124
(9) 保管事業収益	81	77
(10) 保管事業費用	78	78
(うち貸倒引当金戻入益)	—	(0)
(うち貸倒引当金繰入額)	(0)	—
保管事業総利益	2	0

(単位:千円)

科 目	28年度		29年度	
	(自 平成28年 1月 1日 至 平成28年12月31日)		(自 平成29年 1月 1日 至 平成29年12月31日)	
(11)利用事業収益		18,541		7,808
(12)利用事業費用		10,728		4,940
(うち貸倒引当金繰入額)		(6,632)		(814)
利用事業総利益		7,812		2,868
(13)宅地等供給事業収益		25,160		25,809
(14)宅地等供給事業費用		20,423		21,458
(うち貸倒引当金戻入益)		(0)		—
(うち貸倒引当金繰入額)		—		(0)
宅地等供給事業総利益		4,736		4,351
(15)産直事業収益		375,211		380,229
(16)産直事業費用		235,311		235,621
(うち貸倒引当金戻入益)		(▲ 3)		(0)
産直事業総利益		139,900		144,607
(17)指導事業収入		1,144		1,106
(18)指導事業支出		27,855		27,648
指導事業収支差額		▲ 26,710		▲ 26,541
2. 事業管理費		755,538		764,399
(1)人件費		595,095		596,562
(2)業務費		41,766		43,769
(3)諸税負担金		37,348		36,315
(4)施設費		77,803		84,352
(5)その他の費用		3,525		3,399
事業利益		114,677		118,823
3. 事業外収益		21,659		24,448
(1)受取雑利息		2,862		1,698
(2)受取出資配当金		8,098		8,382
(3)賃貸料		6,639		6,771
(4)償却債権取立益		1,105		818
(5)雑収入		2,954		6,777
4. 事業外費用		180		666
(1)寄付金		170		165
(2)雑損失		22		519
(3)貸倒引当金戻入益		▲ 12		▲ 17
経常利益		136,156		142,605
5. 特別利益		—		1,855
(1)固定資産処分益		—		971
(2)その他の特別利益		—		884
6. 特別損失		4,898		1,173
(1)固定資産処分損		4,898		1,173
税引前当期利益		131,258		143,287
法人税、住民税及び事業税		33,081		32,297
法人税等調整額		3,814		7,058
法人税等合計		36,896		39,356
当期剰余金		94,361		103,930
当期首繰越剰余金		74,343		72,790
当期未処分剰余金		168,705		176,721

3. キャッシュ・フロー計算書

(単位:千円)

科 目	28年度	29年度
	(自 平成28年1月1日 至 平成28年12月31日)	(自 平成29年1月1日 至 平成29年12月31日)
1 事業活動によるキャッシュ・フロー		
税引前当期利益	131,258	143,287
減価償却費	29,357	28,643
減損損失	—	—
貸倒引当金の増減額(△は減少)	▲ 1,397	▲ 4,437
賞与引当金の増減額(△は減少)	▲ 382	▲ 22
退職給付引当金の増減額(△は減少)	▲ 26,069	▲ 28,233
その他引当金等の増減額(△は減少)	2,804	2,936
信用事業資金運用収益	▲ 192,600	▲ 181,869
信用事業資金調達費用	7,743	7,494
共済貸付金利息	▲ 2,760	▲ 2,602
共済借入金利息	2,760	2,602
受取雑利息及び受取出資配当金	▲ 10,960	▲ 10,081
支払雑利息	—	—
為替差損益	—	—
有価証券関係損益(△は益)	—	—
その他特別利益	—	—
固定資産売却損益(△は益)	4,898	202
(信用事業活動による資産及び負債の増減)		
貸出金の純増(△)減	187,094	223,753
預金の純増(△)減	▲ 1,600,000	▲ 1,000,011
貯金の純増減(△)	1,271,851	447,115
信用事業借入金の純増減(△)	▲ 9,126	▲ 1,309
その他の信用事業資産の純増(△)減	▲ 3,616	▲ 723
その他の信用事業負債の純増減(△)	▲ 14,131	11,304
(共済事業活動による資産及び負債の増減)		
共済貸付金の純増(△)減	8,091	▲ 2,079
共済借入金の純増減(△)	▲ 8,014	2,022
共済資金の純増減(△)	22,765	▲ 11,646
未経過共済付加収入の純増減(△)	▲ 379	▲ 1,420
その他の共済事業資産の純増(△)減	▲ 547	▲ 410
その他の共済事業負債の純増減(△)	—	—
(経済事業活動による資産及び負債の増減)		
受取手形及び経済事業未収金の純増(△)減	▲ 43,228	▲ 98,868
経済受託債権の純増(△)減	▲ 55	1,192
棚卸資産の純増(△)減	2,860	▲ 5,610
支払手形及び経済事業未払金の純増減(△)	12,049	8,078
経済受託債務の純増減(△)	1,799	4,673
その他の経済事業資産の純増(△)減	—	—
その他の経済事業負債の純増減(△)	—	—
(その他の資産及び負債の増減)		
その他の資産の純増(△)減	3,370	10,475
その他の負債の純増減(△)	21,192	▲ 11,211
未払消費税等の増減額(△)	2,490	▲ 3,010
信用事業資金運用による収入	190,806	180,576
信用事業資金調達による支出	▲ 5,142	▲ 4,873
共済貸付金利息による収入	2,882	2,557
共済借入金利息による支出	▲ 2,879	▲ 2,557
事業の利用分量に対する配当金の支払額	—	—
小 計	▲ 15,214	▲ 294,064
雑利息及び出資配当金の受取額	10,960	10,081
雑利息の支払額	—	—
法人税等の支払額	▲ 14,788	▲ 32,326
災害による保険金収入	—	—
事業活動によるキャッシュ・フロー	▲ 19,043	▲ 316,309

科 目	28年度	29年度
	(自 平成28年 1月 1日 至 平成28年12月31日)	(自 平成29年 1月 1日 至 平成29年12月31日)
2 投資活動によるキャッシュ・フロー		
有価証券の取得による支出	—	—
有価証券の売却による収入	—	—
有価証券の償還による収入	—	—
金銭の信託の増加による支出	—	—
金銭の信託の減少による収入	—	—
補助金の受入れによる収入	—	—
固定資産の取得による支出	▲ 25,162	▲ 18,695
固定資産の売却による収入	5,878	2,282
外部出資による支出	—	—
外部出資の売却等による収入	—	—
投資活動によるキャッシュ・フロー	▲ 19,283	▲ 16,413
3 財務活動によるキャッシュ・フロー		
設備借入れによる収入	—	—
設備借入金の返済による支出	—	—
出資の増額による収入	19,507	4,531
出資の払戻しによる支出	▲ 3,699	▲ 6,519
持分の取得による支出	613	▲ 458
持分の譲渡による収入	—	—
出資配当金の支払額	▲ 18,841	▲ 25,914
財務活動によるキャッシュ・フロー	▲ 2,420	▲ 28,360
4 現金及び現金同等物に係る換算差額	—	—
5 現金及び現金同等物の増加額(又は減少額)	▲ 40,747	▲ 361,084
6 現金及び現金同等物の期首残高	1,806,272	1,765,525
7 現金及び現金同等物の期末残高	1,765,525	1,404,440

4. 注記表

【28年度 注記表】

I 重要な会計方針に係る事項に関する注記

1. 有価証券(株式形態の外部出資を含む)の評価基準及び評価方法

(1) その他有価証券

時価のないもの : 移動平均法による原価法

2. 棚卸資産の評価基準及び評価方法

購入品・・・・・・・・移動平均法による原価法(収益性の低下に基づく簿価切下げの方法)

販売品・・・・・・・・先入先出法による原価法(収益性の低下に基づく簿価切下げの方法)

産直品・・・・・・・・総平均法による原価法(収益性の低下に基づく簿価切下げの方法)

その他の棚卸資産・・・最終仕入原価法による原価法(収益性の低下に基づく簿価切下げの方法)

3. 固定資産の減価償却の方法

(1) 有形固定資産

定率法(ただし、平成10年4月1日以降に取得した建物(建物附属設備を除く)並びに平成28年4月1日以降に取得した建物附属設備及び構築物については、定額法)を採用しています。

なお、耐用年数及び残存価額については、法人税法に規定する方法と同一の基準によっています。

(2) 無形固定資産

定額法

なお、自社利用ソフトウェアについては、当組合における利用可能期間(5年)に基づく定額法により償却しています。

4. 引当金の計上基準

(1) 貸倒引当金

貸倒引当金は、あらかじめ定めている資産査定要領、経理規程及び資産の償却・引当基準に則り、次のとおり計上しています。

破産、特別清算等法的に経営破綻の事実が発生している債務者(「破綻先」)に係る債権及びそれと同等の状況にある債務者(「実質破綻先」)に係る債権については、以下のなお書きに記載されている直接減額後の帳簿価額から、担保の処分可能見込額及び保証による回収可能見込額を控除し、その残額を計上しています。

また、現在は経営破綻の状況にないが、今後経営破綻に陥る可能性が大きいと認められる債務者に係る債権については、債権額から担保の処分可能見込額及び保証による回収可能見込額を控除し、その残額のうち、債務者の支払能力を総合的に判断して必要と認められる額を計上しています。

破綻懸念先に対する債権のうち債権の元本の回収に係るキャッシュ・フローを合理的に見

積もることができる債権については、当該キャッシュ・フローと債権の帳簿価額から担保の処分可能見込額及び保証による回収可能見込額を控除した残額との差額を引き当てています。

上記以外の債権については、貸倒実績率で算定した金額と税法繰入限度額のいずれか多い金額を計上しています。

この基準に基づき、当期は租税特別措置法第57条の9により算定した金額に基づき計上しています。

すべての債権は、資産査定要領に基づき、融資担当部署等が資産査定を実施し、当該部署から独立した監査部署が査定結果を監査しており、その査定結果に基づいて上記の引当を行っています。

なお、破綻先及び実質破綻先に対する担保・保証付債権等については、債権額から担保の評価額及び保証による回収が可能と認められる額を控除した残高を取立不能見込額として債権額から直接減額しており、その金額は31,679千円です。

(2) 賞与引当金

職員に対して支給する賞与の支出に充てるため、支給見込額のうち当事業年度負担分を計上しています。

(3) 退職給付引当金

職員の退職給付に備えるため、当事業年度末における退職給付債務及び年金資産の見込額に基づき、当事業年度に発生していると認められる額を計上しています。なお、退職給付引当金及び退職給付費用の計算に退職給付に係る期末自己都合要支給額を退職給付債務とする方法を用いた簡便法を適用しています。

(4) 役員退職慰労引当金

役員退職慰労金の支給に備えて、役員退職慰労引当金規程に基づく期末要支給額を計上しています。

5. リース取引の処理方法

リース物件の所有権が借主に移転すると認められるもの以外のファイナンス・リース取引のうち、会計基準適用初年度開始前に取引を行ったものについては、通常の賃貸借取引に係る方法に準じた会計処理によっています。

6. 消費税の会計処理

消費税及び地方消費税の会計処理は、税抜方式によっております。

7. 記載金額の端数処理

記載金額は、千円未満を切り捨てて表示しており、金額千円未満の科目については「0」で表示しています。

II 会計方針の変更に関する注記

1. 減価償却方法の変更

法人税法の改正に伴い、「平成28年度税制改正に係る減価償却方法の変更に関する実務上の

取扱い」(実務対応報告第32号 平成28年6月17日)を当事業年度に適用し、平成28年4月1日以後に取得した建物附属設備及び構築物に係る減価償却方法を定率法から定額法に変更しています。

この変更による影響は軽微です。

Ⅲ 表示方法の変更に関する注記

1. 農産物検査に係る手数料の計上方法の変更

当組合における、農産物検査に係る手数料の計上方法は、従来、倉庫事業収益としておりましたが、農業倉庫業法の廃止に伴い収益科目を実態に即し見直した結果、販売事業収益に計上することが妥当であると考えられたため、当会計年度から販売収益のその他の収益に計上科目を変更しております。

この変更による損益への影響はありません。

Ⅳ 貸借対照表に関する注記

1. 有形固定資産の取得価額から控除している圧縮記帳額は 11,595 千円でありその内訳は、次のとおりです。

建物 2,072 千円 機械装置 9,203 千円 車両・運搬具 320 千円

2. 担保に供している資産

定期預金 500,000 千円を為替決済の担保に供しています。

3. 理事、監事に対する金銭債権の総額 46,488 千円

理事、監事に対する金銭債務の総額 - 千円

4. 貸出金のうちリスク管理債権の合計額及びその内訳

貸出金のうち、破綻先債権額はあります。また、延滞債権額は 67,122 千円です。

なお、破綻先債権とは、元本又は利息の支払の遅延が相当期間継続していることその他の事由により元本又は利息の取立て又は弁済の見込みがないものとして未収利息を計上しなかった貸出金(貸倒償却を行った部分を除く。以下「未収利息不計上貸出金」という。)のうち、法人税法施行令(昭和40年政令第97号)第96条第1項第3号のイからホまでに掲げる事由又は同項第4号に規定する事由が生じている貸出金です。

また、延滞債権とは、未収利息不計上貸出金であって、破綻先債権及び債務者の経営再建又は支援を図ることを目的として利息の支払を猶予した貸出金以外の貸出金です。

貸出金のうち、3か月以上延滞債権額はあります。

なお、3か月以上延滞債権とは、元本又は利息の支払が約定支払日の翌日から3か月以上遅延している貸出金で破綻先債権及び延滞債権に該当しないものです。

貸出金のうち、貸出条件緩和債権額はあります。

なお、貸出条件緩和債権とは、債務者の経営再建又は支援を図ることを目的として、金利の減免、利息の支払い猶予、元本の返済猶予、債権放棄その他の債務者に有利となる取決めを行った貸出金で破綻先債権、延滞債権及び3か月以上延滞債権に該当しないものです。

なお、上記に掲げた債権額は、貸倒引当金控除前の金額です。

V 金融商品に関する注記

1. 金融商品の状況に関する事項

(1) 金融商品に対する取組方針

当組合は農家組合員や地域から預かった貯金を原資に、農家組合員や地域内の企業や団体などへ貸付け、残った余裕金を農林中央金庫へ預けています。

(2) 金融商品の内容及びそのリスク

当組合が保有する金融資産は、主として当組合管内の組合員等に対する貸出金であり、貸出金は、組合員等の契約不履行によってもたらされる信用リスクに晒されています。

当事業年度末における貸出金のうち、40.9%は農業に対するものであり、当該農業をめぐる経済環境等の状況の変化により、契約条件に従って債務履行がなされない可能性があります。

(3) 金融商品に係るリスク管理体制

① 信用リスクの管理

当組合は、個別の重要案件又は大口案件については理事会において対応方針を決定しています。また、通常の貸出取引については、融資課において与信審査を行っています。審査にあたっては、取引先のキャッシュ・フローなどにより償還能力の評価を行うとともに、担保評価基準など厳格な審査基準を設けて、与信判定を行っています。貸出取引において資産の健全性の維持・向上を図るため、資産の自己査定を厳正に行っています。不良債権については管理・回収方針を作成・実践し、資産の健全化に取り組んでいます。また、資産自己査定の結果、貸倒引当金については「資産の償却・引当基準」に基づき必要額を計上し、資産及び財務の健全化に努めています。

② 市場リスクの管理

当組合では、金利リスク、価格変動リスクなどの市場性リスクを的確にコントロールすることにより、収益化及び財務の安定化を図っています。このため、財務の健全性維持と収益力強化とのバランスを重視したALMを基本に、資産・負債の金利感応度分析などを実施し、金融情勢の変化に機敏に対応できる柔軟な財務構造の構築に努めています。

(市場リスクに係る定量的情報)

当組合で保有している金融商品はすべてトレーディング目的以外の金融商品です。当組合において、主要なリスク変数である金利リスクの影響を受ける主たる金融商品は、預金、貸出金、貯金及び借入金です。

当組合では、これらの金融資産及び金融負債について、期末後1年程度の金利の合理的な予想変動幅を用いた経済価値の変動額を、金利の変動リスクの管理にあたっての定量的分析に利用しています。

金利以外のすべてのリスク変数が一定であると仮定し、当事業年度末現在、指標となる金利が0.50%上昇したものと想定した場合には、経済価値が4,452千円減少するものと把握しています。

当該変動額は、金利を除くリスク変数が一定の場合を前提としており、金利とその他のリスク変数の相関を考慮していません。

また、金利の合理的な予想変動幅を超える変動が生じた場合には、算定額を超える影響が生じる可能性があります。

③ 資金調達に係る流動性リスクの管理

当組合では、資金繰りリスクについては、運用・調達について月次の資金計画を作成し、安定的な流動性の確保に努めています。また、市場流動性リスクについては、投資判断を行う上での重要な要素と位置付け、商品ごとに異なる流動性（換金性）を把握したうえで、運用方針などの策定の際に検討を行っています。

(4) 金融商品の時価等に関する事項についての補足説明

金融商品の時価（時価に代わるものを含む）には、市場価格に基づく価額のほか、市場価格がない場合には合理的に算定された価額（これに準ずる価額を含む）が含まれています。当該価額の算定においては一定の前提条件等を採用しているため、異なる前提条件等によった場合、当該価額が異なることもあります。

2. 金融商品の時価に関する事項

(1) 金融商品の貸借対照表計上額および時価等

当年度末における貸借対照表計上額、時価及びこれらの差額は、次のとおりです。

なお、時価を把握することが極めて困難と認められるものについては、次表には含めず(3)に記載しています。

(単位：千円)

	貸借対照表計上額	時価	差額
預金	15,921,559	15,917,968	△3,590
貸出金(*1)	6,060,718		
貸倒引当金(*2)	△23,254		
貸倒引当金控除後	6,037,464	6,298,022	260,558
経済事業未収金	513,176		
貸倒引当金(*3)	△27,602		
貸倒引当金控除後	485,574	485,574	-
資産計	22,444,597	22,701,565	256,968
貯金	21,595,824	21,605,300	9,476
借入金	5,607	5,607	-
経済事業未払金	264,339	264,339	-
負債計	21,865,771	21,875,247	9,476

(*1) 貸出金には、貸借対照表上雑資産に計上している職員厚生貸付金 38,468 千円を含めています。

(*2) 貸出金に対応する一般貸倒引当金及び個別貸倒引当金を控除しています。

(*3) 経済事業未収金に対応する一般貸倒引当金及び個別貸倒引当金を控除しています。

(2) 金融商品の時価の算定方法

【資産】

① 預金

満期のない預金については、時価は帳簿価額と近似していることから、当該帳簿価額によっています。満期のある預金については、期間に基づく区分ごとに、リスクフリーレートである円 Libor・スワップレートで割り引いた現在価値を時価に代わる金額として算定し

ています。

② 貸出金

貸出金のうち、変動金利によるものは、短期間で市場金利を反映するため、貸出先の信用状態が実行後大きく異なっていない限り、時価は帳簿価額と近似していることから当該帳簿価額によっています。

一方、固定金利によるものは、貸出金の種類及び期間に基づく区分ごとに、元利金の合計額をリスクフリーレートである円L i b o r・スワップレートで割り引いた額から貸倒引当金を控除して時価に代わる金額として算定しています。

また、延滞の生じている債権・期限の利益を喪失した債権等について、帳簿価額から貸倒引当金を控除した額を時価に代わる金額としています。

③ 経済事業未収金

経済事業未収金については短期間で決済されるため、時価は帳簿価額にほぼ等しいことから、当該帳簿価額によっています。

また、延滞の生じている債権・期限の利益を喪失した債権等について、帳簿価額から貸倒引当金を控除した額を時価に代わる金額としています。

【負債】

① 貯金

要求払貯金については、決算日に要求された場合の支払額(帳簿価額)を時価とみなしています。また、定期性貯金については、期間に基づく区分ごとに、将来のキャッシュ・フローをリスクフリーレートである円L i b o r・スワップレートで割り引いた現在価値を時価に代わる金額として算定しています。

② 借入金

借入金のうち、変動金利によるものは、短期間で市場金利を反映し、また、当組合の信用状態は実行後大きく異なっていないことから、時価は帳簿価額と近似していると考えられるため、当該帳簿価額によっています。

固定金利によるものは、一定の期間ごとに区分した当該借入金の元利金の合計額をリスクフリーレートである円L i b o r・スワップレートで割り引いた現在価値を時価に代わる金額として算定しています。

③ 経済事業未払金

経済事業未払金については短期間で決済されるため、時価は帳簿価額にほぼ等しいことから、帳簿価額によっています。

- (3) 時価を把握することが極めて困難と認められる金融商品は次のとおりであり、これらは(1)の金融商品の時価情報には含まれていません。

(単位：千円)
貸借対照表計上額

外部出資(*)	1,241,065
合計	1,241,065

(*) 外部出資のうち、市場価格のある株式以外のものについては、時価を把握することが極めて困難であると認められるため、時価開示の対象とはしていません。

- (4) 金銭債権及び満期のある有価証券の決算日後の償還予定額

(単位：千円)

	1年以内	1年超 2年以内	2年超 3年以内	3年超 4年以内	4年超 5年以内	5年超
預金	15,921,559	-	-	-	-	-
貸出金(*1,2, 経済事業未収金(*3))	619,629 431,002	481,466 -	429,639 -	391,211 -	353,972 -	3,709,504 -
合計	16,972,190	481,466	429,639	391,211	353,972	3,709,504

(*1) 貸出金のうち、当座貸越 66,432 千円については「1年以内」に含めています。また、期限のない劣後特約付ローンについては「5年超」に含めています。

(*2) 貸出金のうち、3ヶ月以上延滞債権・期限の利益を喪失した債権等 68,504 千円は償還の予定が見込まれないため、含めていません。

(*3) 経済事業未収金のうち、破綻懸念先、実質破綻先及び破綻先に対する債権等 82,174 千円は償還の予定が見込まれないため、含めていません。

(5) 借入金及びその他の有利子負債の決算日後の返済予定額

(単位：千円)

	1年以内	1年超 2年以内	2年超 3年以内	3年超 4年以内	4年超 5年以内	5年超
貯金(*1) 借入金	18,418,032 1,309	1,400,714 1,232	1,327,511 1,232	149,915 1,232	294,708 602	4,941 -
合計	18,419,342	1,401,946	1,328,743	151,147	295,310	4,941

(*1) 貯金のうち、要求払貯金については「1年以内」に含めて開示しています。

VI 退職給付に係る注記

1. 退職給付に係る事項

(1) 採用している退職給付制度の概要

職員の退職給付にあてるため、退職給与規程に基づき、退職一時金制度を採用しています。また、この制度に加え、同規程に基づき退職給付の一部にあてるため、全国農林漁業団体共済会との契約による退職金共済制度及び全国共済農業協同組合連合会との契約による確定給付型年金制度を採用しています。

なお、退職給付引当金及び退職給付費用の計算に、退職給付に係る期末自己都合要支給額を退職給付債務とする方法を用いた簡便法を適用しています。

(2) 退職給付引当金の期首残高と期末残高の調整表

期首における退職給付引当金	186,798 千円
退職給付費用	14,074 千円
退職給付の支払額	△26,805 千円
確定給付型年金制度への拠出金	<u>△13,338 千円</u>
期末における退職給付引当金	160,728 千円

(注) 退職給付費用には出向先負担相当額 935 千円を含んでいます。

(3) 退職給付債務及び年金資産の期末残高と貸借対照表に計上された退職給付引当金の調整表

退職給付債務	586,118 千円
特定退職共済制度	△84,337 千円

確定給付型年金制度	△341,053 千円
未積立退職給付債務	160,728 千円
退職給付引当金	160,728 千円

(4) 退職給付に関連する損益

勤務費用	13,138 千円
特定退職共済制度への拠出金(注)	<u>22,505 千円</u>
合計	35,643 千円

(注) 特定退職共済制度への拠出金 22,505 千円は「福利厚生費」で処理しています。

(注) 勤務費用には出向先負担相当額 935 千円を含んでいません。

2. 厚生年金保険制度及び農林漁業団体職員共済組合制度の統合を図るための農林漁業団体職員共済組合法等を廃止する等の法律附則第 57 条に基づき存続組合から将来見込額として示された特例業務負担金の金額

人件費（うち福利厚生費）には、厚生年金保険制度及び農林漁業団体職員共済組合制度の統合を図るための農林漁業団体職員共済組合法を廃止する等の法律附則第 57 条の規定に基づき、旧農林共済組合（存続組合）がおこなう特例年金給付等の業務に要する費用に充てるため拠出した特例業務負担金 6,966 千円を含めて計上しています。

なお、同組合より示された平成 28 年 3 月現在における平成 44 年 3 月までの特例業務負担金の将来見込額は、97,280 千円となっています。

VII 税効果会計に関する注記

1 税効果会計の適用に伴う事項

(1) 繰延税金資産及び繰延税金負債の内訳

繰延税金資産	
貸倒引当金	8,105 千円
退職給付引当金	44,468 千円
賞与引当金	1,935 千円
役員退職慰労引当金	3,251 千円
未払金否認額	4,342 千円
未払費用否認額	2,297 千円
資産除去債務	4,462 千円
その他	<u>176 千円</u>
繰延税金資産小計	69,039 千円
評価性引当額	<u>△15,119 千円</u>
繰延税金資産合計 (A)	53,920 千円

繰延税金負債	
固定資産（資産除去債務対応）	<u>△979 千円</u>
繰延税金負債合計 (B)	<u>△979 千円</u>
繰延税金資産の純額 (A) + (B)	52,940 千円

(2) 法定実効税率と法人税等負担率との差異の主な原因

法定実効税率と税効果会計適用後の法人税等の負担率との間の差異が法定実効税率の100分の5以下であるため注記を省略しています。

(3) 税率の変更による繰延税金資産及び繰延税金負債への影響額

「社会保障の安定財源の確保等を図る税制の抜本的な改革を行うための消費税法の一部を改正する等の法律等の一部を改正する法律」が平成28年11月18日に国会で成立されたことに伴い、繰延税金資産及び繰延税金負債の計算に使用した法定実効税率は、平成32年度以降27.66%から27.67%に変更されます。この変更による影響は軽微です。

VIII 賃貸等不動産に関する注記

当組合では、富里市その他の地域において保有する土地を賃貸の用に供しています。平成28年12月期における当該賃貸等不動産に関する賃貸損益は6,567千円（賃貸収益は賃貸料に、主な賃貸費用は雑費に計上）です。

また、当該賃貸等不動産の貸借対照表計上額、当期増減額及び時価は、次のとおりです。

(単位：千円)

貸借対照表計上額			当事業年度末の時価
当事業年度期首残高	当事業年度増減額	当事業年度末残高	
12	-	12	147,094

(注1) ・当事業年度末の時価は平成28年度の固定資産評価額で記載してあります。

IX その他の注記

資産除去債務のうち貸借対照表に計上しているもの

1. 当該資産除去債務の概要

当組合の建物の一部は、設置の際に土地所有者との事業用定期借地権契約や不動産賃貸借契約を締結しており、賃借期間終了による原状回復義務に関し資産除去債務を計上しています。また、一部の建物に使用されている有害物質を除去する義務に関しても資産除去債務を計上しています。

2. 当該資産除去債務の金額の算定方法

資産除去債務の見積りにあたり、支出までの見込期間は1年～35年、割引率は1.5%を採用しています。

3. 当事業年度末における当該資産除去債務の総額の増減

期首残高	15,912千円
有形固定資産の取得に伴う増加額	-千円
時の経過による調整額	213千円
資産除去債務の履行による減少額	<u>-千円</u>
期末残高	16,126千円

貸借対照表に計上している以外の資産除去債務

当組合は、麦作センターに関して、不動産賃貸契約に基づき、退去時における原状回復にかかる義務を有していますが、当該麦作センターは当組合が事業を継続する上で必須の施設であり、現時点で除去は想定していません。また、移転が行われる予定もないことから、資産除去債務の履行時期を合理的に見積もることができません。そのため、当該義務に見合う資産除去債務を計上していません。

X キャッシュ・フロー計算書に関する注記

1. 現金及び現金同等物の資金の範囲

キャッシュ・フロー計算書における資金の範囲は、貸借対照表上の「現金」及び「預金」のうち「現金」及び「預金」中の普通預金及び通知預金となっています。

2. 現金及び現金同等物の期末残高と貸借対照表に掲載されている科目の金額の関係

現金及び預金勘定	16,165,725 千円
<u>別段預金、定期性預金及び譲渡性預金</u>	<u>14,400,200 千円</u>
現金及び現金同等物	1,765,525 千円

【29年度 注記表】

I 重要な会計方針に係る事項に関する注記

1. 有価証券(株式形態の外部出資を含む)の評価基準及び評価方法

(1) その他有価証券

時価のないもの : 移動平均法による原価法

2. 棚卸資産の評価基準及び評価方法

購買品・・・・・・・・移動平均法による原価法(収益性の低下に基づく簿価切下げの方法)

販売品・・・・・・・・先入先出法による原価法(収益性の低下に基づく簿価切下げの方法)

産直品・・・・・・・・総平均法による原価法(収益性の低下に基づく簿価切下げの方法)

その他の棚卸資産・・・最終仕入原価法による原価法(収益性の低下に基づく簿価切下げの方法)

3. 固定資産の減価償却の方法

(1) 有形固定資産

定率法(ただし、平成10年4月1日以降に取得した建物(建物附属設備を除く)並びに平成28年4月1日以降に取得した建物附属設備及び構築物については、定額法)を採用しています。

(2) 無形固定資産

定額法

4. 引当金の計上基準

(1) 貸倒引当金

貸倒引当金は、あらかじめ定めている資産査定要領、経理規程及び資産の償却・引当基準に則り、次のとおり計上しています。

破産、特別清算等法的に経営破綻の事実が発生している債務者(「破綻先」)に係る債権及びそれと同等の状況にある債務者(「実質破綻先」)に係る債権については、以下のなお書きに記載されている直接減額後の帳簿価額から、担保の処分可能見込額及び保証による回収可能見込額を控除し、その残額を計上しています。

また、現在は経営破綻の状況にないが、今後経営破綻に陥る可能性が大きいと認められる債務者に係る債権については、債権額から担保の処分可能見込額及び保証による回収可能見込額を控除し、その残額のうち、債務者の支払能力を総合的に判断して必要と認められる額を計上しています。

破綻懸念先に対する債権のうち債権の元本の回収に係るキャッシュ・フローを合理的に見積もることができる債権については、当該キャッシュ・フローと債権の帳簿価額から担保の処分可能見込額及び保証による回収可能見込額を控除した残額との差額を引き当てています。

上記以外の債権については、貸倒実績率等で算定した金額を計上しています。

すべての債権は、資産査定要領に基づき、融資担当部署等が資産査定を実施し、当該部署から独立した監査部署が査定結果を監査しており、その査定結果に基づいて上記の引当を行っています。

なお、破綻先及び実質破綻先に対する担保・保証付債権等については、債権額から担保の評価額及び保証による回収が可能と認められる額を控除した残額を取立不能見込額として債権額から直接減額しており、その金額は31,279千円です。

(2) 賞与引当金

職員に対して支給する賞与の支出に充てるため、支給見込額のうち当事業年度負担分を計上しています。

(3) 退職給付引当金

職員の退職給付に備えるため、当事業年度末における退職給付債務及び年金資産の見込額に基づき、当事業年度に発生していると認められる額を計上しています。なお、退職給付引当金及び退職給付費用の計算に退職給付に係る期末自己都合要支給額を退職給付債務とする方法を用いた簡便法を適用しています。

(4) 役員退職慰労引当金

役員退職慰労金の支給に備えて、役員退職慰労引当金規程に基づく期末要支給額を計上しています。

5. リース取引の処理方法

リース物件の所有権が借主に移転すると認められるもの以外のファイナンス・リース取引のうち、会計基準適用初年度開始前に取引を行ったものについては、通常の賃貸借取引に係る方法に準じた会計処理によっています。

6. 消費税の会計処理

消費税及び地方消費税の会計処理は、税抜方式によっています。

7. 記載金額の端数処理

記載金額は、千円未満を切り捨てて表示しており、金額千円未満の科目については「0」で表示しています。

II 貸借対照表に関する注記

1. 有形固定資産の取得価額から控除している圧縮記帳額は11,595千円でありその内訳は、次のとおりです。

建物 2,072千円 機械装置 9,203千円 車両・運搬具 320千円

2. 担保に供している資産

定期預金500,000千円を為替決済の担保に供しています。

定期預金2,200,000千円を相互援助の担保に供しています。

3. 理事、監事に対する金銭債権の総額 44,412千円

理事、監事に対する金銭債務の総額 -千円

4. 貸出金のうちリスク管理債権の合計額及びその内訳

貸出金のうち、破綻先債権額はありません。また、延滞債権額は56,078千円です。

なお、破綻先債権とは、元本又は利息の支払の遅延が相当期間継続していることその他の事由により元本又は利息の取立て又は弁済の見込みがないものとして未収利息を計上しなかった

貸出金（貸倒償却を行った部分を除く。以下「未収利息不計上貸出金」という。）のうち、法人税法施行令（昭和40年政令第97号）第96条第1項第3号のイからホまでに掲げる事由又は同項第4号に規定する事由が生じている貸出金です。

また、延滞債権とは、未収利息不計上貸出金であって、破綻先債権及び債務者の経営再建又は支援を図ることを目的として利息の支払を猶予した貸出金以外の貸出金です。

貸出金のうち、3か月以上延滞債権額は2,475千円です。

なお、3か月以上延滞債権とは、元本又は利息の支払が約定支払日の翌日から3か月以上遅延している貸出金で破綻先債権及び延滞債権に該当しないものです。

貸出金のうち、貸出条件緩和債権額はありません。

なお、貸出条件緩和債権とは、債務者の経営再建又は支援を図ることを目的として、金利の減免、利息の支払い猶予、元本の返済猶予、債権放棄その他の債務者に有利となる取決めを行った貸出金で破綻先債権、延滞債権及び3か月以上延滞債権に該当しないものです。

破綻先債権額、延滞債権額、3か月以上延滞債権額及び貸出条件緩和債権額の合計額は58,554千円です。

なお、上記に掲げた債権額は、貸倒引当金控除前の金額です。

Ⅲ 金融商品に関する注記

1. 金融商品の状況に関する事項

(1) 金融商品に対する取組方針

当組合は農家組合員や地域から預かった貯金を原資に、農家組合員や地域内の企業や団体などへ貸付け、残った余裕金を農林中央金庫へ預けています。

(2) 金融商品の内容及びそのリスク

当組合が保有する金融資産は、主として当組合管内の組合員等に対する貸出金であり、貸出金は、組合員等の契約不履行によってもたらされる信用リスクに晒されています。

当事業年度末における貸出金のうち、41.6%は農業に対するものであり、当該農業をめぐる経済環境等の状況の変化により、契約条件に従って債務履行がなされない可能性があります。

(3) 金融商品に係るリスク管理体制

① 信用リスクの管理

当組合は、個別の重要案件又は大口案件については理事会において対応方針を決定しています。また、通常の貸出取引については、融資課において与信審査を行っています。審査にあたっては、取引先のキャッシュ・フローなどにより償還能力の評価を行うとともに、担保評価基準など厳格な審査基準を設けて、与信判定を行っています。貸出取引において資産の健全性の維持・向上を図るため、資産の自己査定を厳正に行っています。不良債権については管理・回収方針を作成・実践し、資産の健全化に取り組んでいます。また、資産自己査定の結果、貸倒引当金については「資産の償却・引当基準」に基づき必要額を計上し、資産及び財務の健全化に努めています。

② 市場リスクの管理

当組合では、金利リスク、価格変動リスクなどの市場性リスクを的確にコントロールすることにより、収益化及び財務の安定化を図っています。このため、財務の健全性維持と収益

力強化とのバランスを重視したALMを基本に、資産・負債の金利感応度分析などを実施し、金融情勢の変化に機敏に対応できる柔軟な財務構造の構築に努めています。

(市場リスクに係る定量的情報)

当組合で保有している金融商品はすべてトレーディング目的以外の金融商品です。当組合において、主要なリスク変数である金利リスクの影響を受ける主たる金融商品は、預金、貸出金、貯金及び借入金です。

当組合では、これらの金融資産及び金融負債について、期末後1年程度の金利の合理的な予想変動幅を用いた経済価値の変動額を、金利の変動リスクの管理にあたっての定量的分析に利用しています。

金利以外のすべてのリスク変数が一定であると仮定し、当事業年度末現在、指標となる金利が0.50%上昇したものと想定した場合には、経済価値が6,559千円増加するものと把握しています。

当該変動額は、金利を除くリスク変数が一定の場合を前提としており、金利とその他のリスク変数の相関を考慮していません。

また、金利の合理的な予想変動幅を超える変動が生じた場合には、算定額を超える影響が生じる可能性があります。

③ 資金調達に係る流動性リスクの管理

当組合では、資金繰りリスクについては、運用・調達について月次の資金計画を作成し、安定的な流動性の確保に努めています。また、市場流動性リスクについては、投資判断を行う上での重要な要素と位置付け、商品ごとに異なる流動性（換金性）を把握したうえで、運用方針などの策定の際に検討を行っています。

(4) 金融商品の時価等に関する事項についての補足説明

金融商品の時価（時価に代わるものを含む）には、市場価格に基づく価額のほか、市場価格がない場合には合理的に算定された価額（これに準ずる価額を含む）が含まれています。当該価額の算定においては一定の前提条件等を採用しているため、異なる前提条件等による場合、当該価額が異なることもあります。

2. 金融商品の時価に関する事項

(1) 金融商品の貸借対照表計上額および時価等

当年度末における貸借対照表計上額、時価及びこれらの差額は、次のとおりです。

なお、時価を把握することが極めて困難と認められるものについては、次表には含めず(3)に記載しています。

(単位：千円)

	貸借対照表計上額	時価	差額
預金	16,585,951	16,582,420	△3,530
貸出金(*1)	5,831,667		
貸倒引当金(*2)	△21,480		
貸倒引当金控除後	5,810,186	5,991,542	181,356
経済事業未収金	612,044		
貸倒引当金(*3)	△24,937		

貸倒引当金控除後	587,106	587,106	-
資産計	22,983,245	23,161,070	177,825
貯金	22,042,939	22,047,483	4,543
借入金	4,298	4,298	-
経済事業未払金	272,417	272,417	-
負債計	22,319,654	22,324,198	4,543

(※1) 貸出金には、貸借対照表上雑資産に計上している職員厚生貸付金 33,171 千円を含めています。

(※2) 貸出金に対応する一般貸倒引当金及び個別貸倒引当金を控除しています。

(※3) 経済事業未収金に対応する一般貸倒引当金及び個別貸倒引当金を控除しています。

(2) 金融商品の時価の算定方法

【資産】

① 預金

満期のない預金については、時価は帳簿価額と近似していることから、当該帳簿価額によっています。満期のある預金については、期間に基づく区分ごとに、リスクフリーレートである円 Libor・スワップレートで割り引いた現在価値を時価に代わる金額として算定しています。

② 貸出金

貸出金のうち、変動金利によるものは、短期間で市場金利を反映するため、貸出先の信用状態が実行後大きく異なっていない限り、時価は帳簿価額と近似していることから当該帳簿価額によっています。

一方、固定金利によるものは、貸出金の種類及び期間に基づく区分ごとに、元利金の合計額をリスクフリーレートである円 Libor・スワップレートで割り引いた額から貸倒引当金を控除して時価に代わる金額として算定しています。

また、延滞の生じている債権・期限の利益を喪失した債権等について、帳簿価額から貸倒引当金を控除した額を時価に代わる金額としています。

③ 経済事業未収金

経済事業未収金については短期間で決済されるため、時価は帳簿価額にほぼ等しいことから、当該帳簿価額によっています。

また、延滞の生じている債権・期限の利益を喪失した債権等について、帳簿価額から貸倒引当金を控除した額を時価に代わる金額としています。

【負債】

① 貯金

要求払貯金については、決算日に要求された場合の支払額(帳簿価額)を時価とみなしています。また、定期性貯金については、期間に基づく区分ごとに、将来のキャッシュ・フローをリスクフリーレートである円 Libor・スワップレートで割り引いた現在価値を時価に代わる金額として算定しています。

② 借入金

借入金のうち、変動金利によるものは、短期間で市場金利を反映し、また、当組合の信用状態は実行後大きく異なっていないことから、時価は帳簿価額と近似していると考えられる

ため、当該帳簿価額によっています。

固定金利によるものは、一定の期間ごとに区分した当該借入金の元利金の合計額をリスクフリーレートである円Libor・スワップレートで割り引いた現在価値を時価に代わる金額として算定しています。

③ 経済事業未払金

経済事業未払金については短期間で決済されるため、時価は帳簿価額にほぼ等しいことから、帳簿価額によっています。

(3) 時価を把握することが極めて困難と認められる金融商品は次のとおりであり、これらは(1)の金融商品の時価情報には含まれていません。

(単位：千円)
貸借対照表計上額

外部出資(*)	1,241,065
合計	1,241,065

(*) 外部出資のうち、市場価格のある株式以外のものについては、時価を把握することが極めて困難であると認められるため、時価開示の対象とはしていません。

(4) 金銭債権及び満期のある有価証券の決算日後の償還予定額

(単位：千円)

	1年以内	1年超 2年以内	2年超 3年以内	3年超 4年以内	4年超 5年以内	5年超
預金	16,585,951	-	-	-	-	-
貸出金(*1,2,) 経済事業未収金(*3)	605,893 538,304	466,096 -	426,125 -	384,304 -	332,575 -	3,585,303 -
合計	17,730,149	466,096	426,125	384,304	332,575	3,585,303

(*1) 貸出金のうち、当座貸越 58,362 千円については「1年以内」に含めています。また、期限のない劣後特約付ローンについては「5年超」に含めています。

(*2) 貸出金のうち、3ヶ月以上延滞債権・期限の利益を喪失した債権等 31,367 千円は償還の予定が見込まれないため、含めていません。

(*3) 経済事業未収金のうち、破綻懸念先、実質破綻先及び破綻先に対する債権等 73,740 千円は償還の予定が見込まれないため、含めていません。

(5) 借入金及びその他の有利子負債の決算日後の返済予定額

(単位：千円)

	1年以内	1年超 2年以内	2年超 3年以内	3年超 4年以内	4年超 5年以内	5年超
貯金(*1) 借入金	19,388,184 1,232	1,389,948 1,232	840,398 1,232	295,192 602	122,834 -	6,381 -
合計	19,389,416	1,391,180	841,630	295,794	122,834	6,381

(*1) 貯金のうち、要求払貯金については「1年以内」に含めて開示しています。

IV 退職給付に係る注記

1. 退職給付に係る事項

(1) 採用している退職給付制度の概要

職員の退職給付にあてるため、退職給与規程に基づき、退職一時金制度を採用しています。また、この制度に加え、同規程に基づき退職給付の一部にあてるため、全国農林漁業団体共済会との契約による退職金共済制度及び全国共済農業協同組合連合会との契約による確定給付型年金制度を採用しています。

なお、退職給付引当金及び退職給付費用の計算に、退職給付に係る期末自己都合要支給額を退職給付債務とする方法を用いた簡便法を適用しています。

(2) 退職給付引当金の期首残高と期末残高の調整表

期首における退職給付引当金	160,728 千円
退職給付費用	13,939 千円
退職給付の支払額	△29,394 千円
確定給付型年金制度への拠出金	<u>△12,778 千円</u>
期末における退職給付引当金	132,495 千円

(注)退職給付費用には出向先負担相当額 712 千円を含んでいます。

(3) 退職給付債務及び年金資産の期末残高と貸借対照表に計上された退職給付引当金の調整表

退職給付債務	553,734 千円
特定退職共済制度	△95,122 千円
確定給付型年金制度	<u>△326,116 千円</u>
未積立退職給付債務	132,495 千円
退職給付引当金	132,495 千円

(4) 退職給付に関連する損益

勤務費用	13,227 千円
特定退職共済制度への拠出金(注)	<u>20,979 千円</u>
合計	34,206 千円

(注)特定退職共済制度への拠出金 20,979 千円は「福利厚生費」で処理しています。

(注)勤務費用には出向先負担相当額 712 千円を含んでいません。

2. 厚生年金保険制度及び農林漁業団体職員共済組合制度の統合を図るための農林漁業団体職員共済組合法等を廃止する等の法律附則第 57 条に基づき存続組合から将来見込額として示された特例業務負担金の金額

人件費（うち福利厚生費）には、厚生年金保険制度及び農林漁業団体職員共済組合制度の統合を図るための農林漁業団体職員共済組合法を廃止する等の法律附則第 57 条の規定に基づき、旧農林共済組合（存続組合）がおこなう特例年金給付等の業務に要する費用に充てるため拠出した特例業務負担金 6,967 千円を含めて計上しています。

なお、同組合より示された平成 29 年 3 月現在における平成 44 年 3 月までの特例業務負担金の将来見込額は、91,337 千円となっています。

V 税効果会計に関する注記

1 税効果会計の適用に伴う事項

(1) 繰延税金資産及び繰延税金負債の内訳

繰延税金資産	
貸倒引当金	6,967 千円
退職給付引当金	36,658 千円
賞与引当金	1,929 千円
役員退職慰労引当金	4,063 千円
未払金否認額	4,333 千円
未払費用否認額	2,249 千円
資産除去債務	4,520 千円
その他	<u>140 千円</u>
繰延税金資産小計	60,861 千円
評価性引当額	<u>△14,110 千円</u>
繰延税金資産合計 (A)	46,751 千円

繰延税金負債	
固定資産（資産除去債務対応）	<u>△869 千円</u>
繰延税金負債合計 (B)	<u>△869 千円</u>
繰延税金資産の純額 (A) + (B)	45,881 千円

(2) 法定実効税率と法人税等負担率との差異の主な原因

法定実効税率と税効果会計適用後の法人税等の負担率との間の差異が法定実効税率の 100 分の 5 以下であるため注記を省略しています。

(追加情報)

「繰延税金資産の回収可能性に関する適用指針」（企業会計基準適用指針第 26 号 平成 28 年 3 月 28 日）を当事業年度から適用しています。

VI 賃貸等不動産に関する注記

当組合では、富里市その他の地域において保有する土地を賃貸の用に供しています。平成 29 年 12 月期における当該賃貸等不動産に関する賃貸損益は 6,735 千円（賃貸収益は賃貸料に、主な賃貸費用は雑費に計上）です。

また、当該賃貸等不動産の貸借対照表計上額、当期増減額及び時価は、次のとおりです。

(単位：千円)

貸借対照表計上額			当事業年度末の時価
当事業年度期首残高	当事業年度増減額	当事業年度末残高	
12	-	12	147,094

(注 1) ・当事業年度末の時価は平成 29 年度の固定資産評価額で記載してあります。

VII その他の注記

資産除去債務のうち貸借対照表に計上しているもの

1. 当該資産除去債務の概要

当組合の建物の一部は、設置の際に土地所有者との事業用定期借地権契約や不動産賃貸借契約を締結しており、賃借期間終了による原状回復義務に関し資産除去債務を計上しています。また、一部の建物に使用されている有害物質を除去する義務に関しても資産除去債務を計上しています。

2. 当該資産除去債務の金額の算定方法

資産除去債務の見積りにあたり、支出までの見込期間は1年～35年、割引率は1.5%を採用しています。

3. 当事業年度末における当該資産除去債務の総額の増減

期首残高	16,126千円
有形固定資産の取得に伴う増加額	-千円
時の経過による調整額	211千円
資産除去債務の履行による減少額	<u>-千円</u>
期末残高	16,337千円

貸借対照表に計上している以外の資産除去債務

当組合は、麦作センターに関して、不動産賃貸借契約に基づき、退去時における原状回復にかかる義務を有していますが、当該麦作センターは当組合が事業を継続する上で必須の施設であり、現時点で除去は想定していません。また、移転が行われる予定もないことから、資産除去債務の履行時期を合理的に見積もることができません。そのため、当該義務に見合う資産除去債務を計上していません。

VIII キャッシュ・フロー計算書に関する注記

1. 現金及び現金同等物の資金の範囲

キャッシュ・フロー計算書における資金の範囲は、貸借対照表上の「現金」及び「預金」のうち「現金」及び「預金」中の普通預金及び通知預金となっています。

2. 現金及び現金同等物の期末残高と貸借対照表に掲載されている科目の金額の関係

現金及び預金勘定	16,804,651千円
別段預金、定期性預金及び譲渡性預金	<u>15,400,000千円</u>
現金及び現金同等物	1,404,651千円

5. 剰余金処分計算書

(単位：円)

科 目	28年度	29年度
1. 当期末処分剰余金	168,705,153	176,721,165
2. 任意積立金取崩額	—	—
計	168,705,153	176,721,165
3. 剰余金処分額	95,914,765	95,914,765
(1) 利益準備金	30,000,000	30,000,000
(2) 任意積立金	40,000,000	40,000,000
経済施設積立金	30,000,000	30,000,000
会館補修積立金	—	—
電算システム積立金	—	—
販売対策積立金	—	—
債権処理対策積立金	10,000,000	10,000,000
経営基盤安定化積立金	—	—
(3) 出資配当金	11,558,765	11,652,618
普通出資に対する配当金	11,558,765	11,652,618
後配出資に対する配当金	—	—
(4) 事業分量配当金	14,356,000	14,864,000
4. 次期繰越剰余金	72,790,388	80,204,547

(注) 1. 普通出資に対する配当金及び後配出資に対する配当の割合は、次のとおりです。

(1) 普通出資に対する配当の割合

平成28年度 2.0%

平成29年度 2.0%

(2) 後配出資に対する配当の割合

該当なし

2. 事業分量配当金の基準は、次のとおりです。

平成28年度 購買品各供給高を基準に肥料1.225%・農薬1.117%・飼料0.364%
生産資材1.106% 10万円以上が対象。

平成29年度 購買品各供給高を基準に肥料1.245%・農薬1.365%・飼料0.369%
生産資材1.038% 10万円以上が対象。

3. 目的積立金の種類、積立目的、積立目標額、積立基準等は次のとおりです。

＜任意積立金における目的積立金の明細＞					(単位：千円)
種 類	積立目的	積立目標額	積立基準	取崩基準	当期末残高 (平成29年12月31日現在)
経済施設積立金	事業施設の円滑かつ効率的な運用を図るため	350,000	目標額に達するまで、各事業年度において積立てる	経済事業施設の取得、更新、改修等に多額の費用を要したとき、当該支出額を取り崩す	310,000
会館補修積立金	事業施設の保全を図るため	50,000	目標額に達するまで、各事業年度において積立てる	事業施設の保全に多額の費用を要したとき、当該支出額を取り崩す	50,000
電算システム積立金	電算情報システム構想に基づき開発に充てるため	50,000	目標額に達するまで、各事業年度において積立てる	電算機器の更新、プログラムの開発・購入をしたとき、当該支出額を取り崩す	30,000
販売対策積立金	突発的な事故・災害、残留農薬事故等に対処するため	100,000	目標額に達するまで、各事業年度において積立てる	突発的な事故、災害や食品衛生法、農薬取締法に抵触し補償、回収等を行ったとき、当該支出額を取り崩す	100,000
債権処理対策積立金	債権処理に多大な支出が発生したときに備えるため	100,000	目標額に達するまで、各事業年度において積立てる	債権処理に多大な支出が発生したとき、当該支出額を取り崩す	30,000
経営基盤安定化積立金	組合の保有する資産に対するリスク及びその他財務基盤に係る臨時損失の発生に備えるため	100,000	目標額に達するまで、各事業年度において積立てる	資産に対するリスクやコンプライアンス責任を果たすための支出及びその他財務基盤に係る臨時損失の発生額を限度として、当該支出額を取り崩す	100,000

4. 次期繰越剰余金には、教育、生活・文化改善の費用に充てるための繰越額が含まれて
います。

平成28年度 5,000千円

平成29年度 6,000千円

部門別損益計算書 (平成28年度)

(単位：千円)

区 分	合 計	信 用 業	共 事 業	農 業 関 連 事 業	生 活 そ の 他 事 業	営 農 指 導 事 業	共 通 管 理 費 等
事業収益	① 5,909,997	217,895	158,191	5,342,608	190,156	1,144	/
事業費用	② 5,039,781	30,398	14,530	4,799,528	167,468	27,855	/
事業総利益 (①-②)	③ 870,216	187,497	143,661	543,080	22,687	▲ 26,710	/
事業管理費	④ 755,538	178,815	96,041	426,410	21,417	32,853	/
(うち減価償却費)	⑤ (29,357)	(5,247)	(1,139)	(20,185)	(417)	(2,366)	/
(うち人件費)	⑤ 〃 (595,095)	(135,971)	(80,324)	(332,476)	(17,797)	(28,524)	/
※うち共通管理費	⑥ /	36,328	18,930	87,997	3,861	0	▲ 147,117
(うち減価償却費)	⑦ /	(200)	(104)	(486)	(21)	0	▲ 813
(うち人件費)	⑦ 〃 /	(20,801)	(10,839)	(50,386)	(2,211)	0	▲ 84,237
事業利益 (③-④)	⑧ 114,677	8,681	47,620	116,669	1,269	▲ 59,563	/
事業外収益	⑨ 21,659	4,202	1,871	10,961	4,624	/	/
※うち共通分	⑩ /	3,591	1,871	8,699	381	/	▲ 14,543
事業外費用	⑪ 180	44	23	107	4	/	/
※うち共通分	⑫ /	44	23	107	4	/	▲ 180
経常利益 (⑧+⑨-⑪)	⑬ 136,156	12,839	49,468	127,523	5,889	▲ 59,563	/
特別利益	⑭ -	-	-	-	-	-	/
※うち共通分	⑮ /	-	-	-	-	-	-
特別損失	⑯ 4,898	1,209	630	2,930	128	/	/
※うち共通分	⑰ /	1,209	630	2,930	128	/	▲ 4,898
税引前当期利益 (⑬+⑭-⑯)	⑱ 131,258	11,629	48,838	124,593	5,761	▲ 59,563	/
営農指導事業分配賦額	⑲ /	-	-	▲ 59,563	-	-	/
営農指導事業分配賦後税引前当期利益 (⑱-⑲)	⑳ 131,258	11,629	48,838	65,029	5,761	/	/

※ ⑥、⑩、⑫、⑮、⑰は各事業に直課できない部分

1. 共通管理費等及び営農指導事業の他部門への配賦基準等

- (1) 共通管理費等 (人件費割+人件費を除く事業管理費割+事業総利益割)の平均値
ただし、営農指導事業には配賦なし。
- (2) 営農指導事業 農業関連事業に全額を配賦。

※ 農業関連事業とは、購買事業・販売事業(農業倉庫事業含む)・利用事業・産直事業をいいます。

2. 配賦割合(1の配賦基準で算出した配賦の割合)

(単位：%)

区分	信 用 業	共 事 業	農 業 関 連 事 業	生 活 そ の 他 事 業	営 農 指 導 事 業	計
共 通 管 理 費 等	24.69	12.87	59.82	2.62	0	100
営 農 指 導 事 業	/	/	100	/	/	100

3. 部門別の資産

(単位：千円)

区分	計	信 用 業	共 事 業	農 業 関 連 事 業	生 活 そ の 他 事 業	営 農 指 導 事 業	共 通 資 産
事業別の総資産	24,746,236	22,270,700	106,084	/	768,765	/	1,600,687
総資産(共通資産配分後) (うち固定資産)	24,746,236 (380,290)	22,665,910 (70,151)	312,093 (33,261)	/	1,768,233 (276,878)	/	/

部門別損益計算書 (平成29年度)

(単位：千円)

区 分	合 計	信 用 業	共 事 業	農 業 関 連 事 業	生 活 そ の 他 事 業	営 農 指 導 事 業	共 通 管 理 費 等
事業収益	① 6,668,605	207,911	153,705	6,101,343	204,538	1,106	/
事業費用	② 5,785,382	30,707	12,412	5,533,941	180,672	27,648	/
事業総利益 (①-②)	③ 883,223	177,204	141,293	567,401	23,865	▲ 26,541	/
事業管理費	④ 764,399	179,427	75,578	456,223	21,109	32,060	/
(うち減価償却費)	⑤ (28,643)	(4,312)	(1,316)	(21,346)	(384)	(1,284)	/
(うち人件費)	⑤ 〃 (596,562)	(137,334)	(60,769)	(352,333)	(17,422)	(28,702)	/
※うち共通管理費	⑥ /	34,084	16,297	90,653	3,762	0	▲ 144,796
(うち減価償却費)	⑦ /	(220)	(105)	(585)	(24)	0	▲ 934
(うち人件費)	⑦ 〃 /	(19,397)	(9,274)	(51,590)	(2,141)	0	▲ 82,404
事業利益 (③-④)	⑧ 118,823	▲ 2,223	65,714	111,178	2,756	▲ 58,602	/
事業外収益	⑨ 24,448	4,851	2,061	12,627	4,907	/	/
※うち共通分	⑩ /	4,311	2,061	11,468	475	/	▲ 18,317
事業外費用	⑪ 666	156	75	417	17	/	/
※うち共通分	⑫ /	156	75	417	17	/	▲ 666
経常利益 (⑧+⑨-⑪)	⑬ 142,605	2,471	67,701	123,388	7,646	▲ 58,602	/
特別利益	⑭ 1,855	436	208	1,161	48	/	/
※うち共通分	⑮ /	436	208	1,161	48	/	▲ 1,855
特別損失	⑯ 1,173	276	132	734	30	/	/
※うち共通分	⑰ /	276	132	734	30	/	▲ 1,173
税引前当期利益 (⑬+⑭-⑯)	⑱ 143,287	2,632	67,778	123,815	7,664	▲ 58,602	/
営農指導事業分配賦額	⑲ /	-	-	▲ 58,602	-	-	/
営農指導事業分配賦後税引前当期利益 (⑱-⑲)	⑳ 143,287	2,632	67,778	65,212	7,664	/	/

※ ⑥、⑩、⑫、⑮、⑰は各事業に直課できない部分

1. 共通管理費等及び営農指導事業の他部門への配賦基準等

- (1) 共通管理費等 (人件費割+人件費を除く事業管理費割+事業総利益割)の平均値
ただし、営農指導事業には配賦なし。
- (2) 営農指導事業 農業関連事業に全額を配賦。

※ 農業関連事業とは、購買事業・販売事業(農業倉庫事業含む)・利用事業・産直事業をいいます。

2. 配賦割合(1の配賦基準で算出した配賦の割合)

(単位：%)

区分	信 用 業	共 事 業	農 業 関 連 事 業	生 活 そ の 他 事 業	営 農 指 導 事 業	計
共 通 管 理 費 等	23.54	11.26	62.60	2.60	0	100
営 農 指 導 事 業	/	/	100	/	/	100

3. 部門別の資産

(単位：千円)

区分	計	信 用 業	共 事 業	農 業 関 連 事 業	生 活 そ の 他 事 業	営 農 指 導 事 業	共通資産
事業別の総資産	25,243,664	22,687,785	109,854	/	864,507	/	1,581,518
総資産(共通資産配分後) (うち固定資産)	25,243,664 (367,858)	23,060,074 (65,008)	287,933 (30,187)	/	1,895,657 (272,663)	/	/

7. 財務諸表の正確性等にかかる確認

確 認 書

- 1 私は、当JAの平成29年1月1日から平成29年12月31日までの事業年度にかかるディスクロージャー誌に記載した内容のうち、財務諸表作成に関するすべての重要な点において、農業協同組合法施行規則に基づき適正に表示されていることを確認いたしました。
- 2 この確認を行うに当たり、財務諸表が適正に作成される以下の体制が整備され、有効に機能していることを確認しております。
 - (1) 業務分掌と所管部署が明確化され、各部署が適切に業務を遂行する体制が整備されております。
 - (2) 業務の実施部署から独立した内部監査部門が内部管理体制の適切性・有効性を検証しており、重要な事項については理事会等に適切に報告されております。
 - (3) 重要な経営情報については、理事会等へ適切に付議・報告されております。

平成30年 4月 16日

富里市農業協同組合
代表理事組合長 根本 実

Ⅱ 損益の状況

1. 最近の5事業年度の主要な経営指標

(単位：百万円、口、人、%)

項 目	25年度	26年度	27年度	28年度	29年度
経常収益（事業収益）	5,592	5,955	5,786	5,909	6,668
信用事業収益	207	218	223	217	207
共済事業収益	156	155	148	158	153
農業関連事業収益	4,978	5,299	5,242	5,343	6,102
その他事業収益	250	281	172	190	204
経常利益	116	125	80	136	142
当期剰余金	86	89	61	94	103
出資金	551	558	573	586	586
(出資口数)	(551,795)	(558,831)	(573,285)	(586,551)	(586,647)
純資産額	2,043	2,120	2,178	2,267	2,345
総資産額	22,680	22,675	23,356	24,746	25,243
貯金等残高	19,699	19,700	20,323	21,595	22,042
貸出金残高	6,389	6,143	6,209	6,022	5,798
有価証券残高	—	—	—	—	—
剰余金配当金額	18	18	18	25	26
出資配当額	10	11	8	11	11
事業利用分量配当額	7	7	10	14	14
職員数	71	72	75	72	73
単体自己資本比率	23.81	24.30	20.23	20.51	20.55

- (注) 1. 経常収益は各事業収益の合計額を表しています。
2. 当期剰余金は、銀行等の当期利益に相当するものです。
3. 信託業務の取り扱いはありません。
4. 「単体自己資本比率」は、「農業協同組合等がその経営の健全性を判断するための基準」（平成27年金融庁・農水省告示第7号）に基づき算出しております。なお、平成24年度は旧告示（バーゼルⅡ）に基づく単体自己資本比率を記載しています。

2. 利益総括表

(単位：百万円、%)

項 目	28年度	29年度	増 減
資金運用収支	194	184	△10
役員取引等収支	5	4	△0
その他信用事業収支	△12	△11	0
信用事業粗利益 (信用事業粗利益率)	187 (0.89)	177 (0.80)	△10
事業粗利益 (事業粗利益率)	870 (3.54)	883 (3.45)	13

注) *資金運用収支=資金運用収益-資金調達費用

*役員取引等収支=役員取引等収益-役員取引等費用

*その他信用事業収支=(その他事業収益+その他経常収益)-(その他事業直接費用+その他経常費用)

*信用事業粗利益率

=信用事業総利益/信用事業資産 平均残高×100

*事業粗利益率

=事業総利益/総資産 平均残高×100

3. 資金運用収支の内訳

(単位：百万円、%)

項 目	28年度			29年度		
	平均残高	利 息	利 回	平均残高	利 息	利 回
資金運用勘定	21,027	202	0.96	22,136	191	0.86
うち預金	14,942	88	0.59	16,175	88	0.54
うち有価証券	—	—	—	—	—	—
うち貸出金	6,084	103	1.70	5,961	93	1.56
資金調達勘定	20,656	7	0.03	21,704	7	0.03
うち貯金・定期積金	20,649	7	0.03	20,699	7	0.03
うち借入金	6	—	—	5	—	—
総資金利ざや			0.06			0.01

(注) 1. 総資金利ざや=資金運用利回り-資金調達原価率(資金調達利回+※経費率)

※ 経費率=信用部門の事業管理費/資金調達勘定(貯金・定積+借入金)平残

2. 資金運用勘定の利息欄の預金には、信連(又は中金)からの事業利用分量配当金、貯蓄増強奨励金、特別対策奨励金等奨励金が含まれています。

4. 受取・支払利息の増減額

(単位：百万円)

項 目	28年度増減額	29年度増減額
受 取 利 息	△ 2	△ 1 0
うち預金	0	0
うち有価証券	—	—
うち貸出金	△ 2	△ 1 0
支 払 利 息	0	0
うち貯金・定期積金	0	0
うち譲渡性貯金	—	—
うち借入金	—	—
差 引	△ 2	△ 1 0

(注) 1. 増減額は前年度対比です。

2. 受取利息の預金には、信連（又は中金）からの事業利用分量配当金、貯蓄増強奨励金、特別対策奨励金等奨励金が含まれています。

Ⅲ 事業の概況

1. 信用事業

(1) 貯金に関する指標

① 科目別貯金平均残高

(単位：百万円，%)

種 類	28年度	29年度	増 減
流動性貯金	10,802 (52.3)	11,533 (53.2)	730
定期性貯金	9,847 (47.7)	10,166 (46.8)	319
その他の貯金	— (0.0)	— (0.0)	—
計	20,649 (100.0)	21,699 (100.0)	1,049
譲渡性貯金	— (0.0)	— (0.0)	—
合 計	20,649 (100.0)	21,699 (100.0)	1,049

(注) 1. 流動性貯金＝当座貯金＋普通貯金＋貯蓄貯金＋通知貯金

2. 定期性貯金＝定期貯金＋定期積金

3. () 内は構成比です。

② 定期貯金残高

(単位：百万円，%)

種 類	28年度	29年度	増 減
定期貯金	9,926 (100.0)	9,980 (100.0)	53
うち固定金利定期	9,926 (100.0)	9,980 (100.0)	53
うち変動金利定期	— (0.0)	— (0.0)	—

(注) 1. 固定金利定期：預入時に満期日までの利率が確定する定期貯金

2. 変動金利定期：預入期間中の市場金利の変化に応じて金利が変動する定期貯金

3. () 内は構成比です。

(2) 貸出金等に関する指標

① 科目別貸出金平均残高

(単位：百万円)

種 類	28年度	29年度	増 減
手形貸付	16	14	△ 1
証書貸付	5,569	5,451	△ 118
当座貸越	69	65	△ 3
金融機関貸付	429	429	—
割引手形	—	—	—
合 計	6,084	5,961	△ 123

② 貸出金の金利条件別内訳残高

(単位：百万円，%)

種 類	28年度	29年度	増 減
固定金利貸出	2,925 (48.6)	2,630 (45.4)	△ 295
変動金利貸出	3,096 (51.4)	3,168 (54.6)	71
合 計	6,022 (100.0)	5,798 (100.0)	△ 224

(注) () 内は構成比です。

③ 貸出金の担保別内訳残高

(単位：百万円)

種 類	28年度	29年度	増 減
貯金・定期積金等	261	253	△ 7
有価証券	—	—	—
動 産	—	—	—
不動産	13	5	△ 8
その他担保物	18	16	△ 2
小 計	293	274	△ 18
農業信用基金協会保証	2,918	3,038	120
その他保証	359	381	22
小 計	3,277	3,419	142
信 用	2,452	2,104	△ 348
合 計	6,022	5,798	△ 224

④ 債務保証見返額の担保別内訳残高

(単位：百万円)

種 類	28年度	29年度	増 減
貯金・定期積金等			
有価証券			
動 産			
不動産			
その他担保物			
小 計			
信 用			
合 計			

⑤ 貸出金の使途別内訳残高

(単位：百万円，%)

種 類	28年度	29年度	増 減
設 備 資 金	5,443 (90.4)	5,254 (90.6)	△189
運 転 資 金	579 (9.6)	544 (9.4)	△35
合 計	6,022 (100.0)	5,798 (100.0)	△224

(注) () 内は構成比です。

⑥ 貸出金の業種別残高

(単位：百万円、%)

種 類	28年度	29年度	増 減
農業	2,466 (40.9)	2,414 (41.6)	△52
林業	— (0.0)	— (0.0)	—
水産業	— (0.0)	— (0.0)	—
製造業	244 (4.1)	274 (4.7)	30
鉱業	— (0.0)	— (0.0)	—
建設業	290 (4.8)	285 (4.9)	△5
電気・ガス・熱供給水道業	2 (0.0)	1 (0.0)	△1
情報通信業	— (0.0)	— (0.0)	—
運輸業	289 (4.8)	278 (4.8)	△11
卸売・小売業	43 (0.7)	67 (1.2)	24
金融業・保険業	440 (7.3)	439 (7.6)	△1
不動産業	602 (10.0)	369 (6.4)	△233
サービス業	1,263 (21.0)	1,316 (22.7)	53
地方公共団体	244 (4.1)	219 (3.8)	△25
非営利法人	— (0.0)	— (0.0)	—
その他	139 (2.3)	136 (2.3)	△3
合 計	6,022 (100.0)	5,798 (100.0)	△224

(注) () 内は構成比 (貸出金全体に対する割合) です。

⑦ 主要な農業関係の貸出金残高

1) 営農類型別

(単位：百万円)

種 類	28年度	29年度	増 減
農業	1 2 4	1 5 4	3 0
穀作	2	1	0
野菜・園芸	2, 0 0 3	1, 9 3 8	△ 6 4
果樹・樹園農業	2 4	2 3	0
工芸作物	—	—	—
養豚・肉牛・酪農	1 6 8	1 5 3	△ 1 4
養鶏・養卵	1 9	1 5	△ 3
養蚕	—	—	—
その他農業	1 2 4	1 2 5	1
農業関連団体等	—	—	—
合 計	2, 4 6 6	2, 4 1 4	△ 5 2

(注) 1. 農業関係の貸出金とは、農業者、農業法人および農業関連団体等に対する農業生産・農業経営に必要な資金や、農産物の生産・加工・流通に係る事業に必要な資金等が該当します。

なお、上記⑥の貸出金の業種別残高の「農業」は、農業者や農業法人等に対する貸出金の残高です。

2. 「その他農業」には、複合経営で主たる業種が明確に位置づけられない者、農業サービス業、農業所得が従となる農業者等が含まれています。

3. 「農業関連団体等」には、JAや全農とその子会社等が含まれています。

2) 資金種類別

[貸出金]

(単位：百万円)

種 類	28年度	29年度	増 減
プロパー資金	2, 3 3 0	2, 3 3 2	2
農業制度資金	9 0	4 6	△ 4 3
農業近代化資金	1 9	1 5	△ 4
その他制度資金	2 5	1 8	△ 6
合 計	2, 4 6 6	2, 4 1 4	△ 5 2

(注) 1. プロパー資金とは、当組合原資の資金を融資しているもののうち、制度資金以外のものをいいます。

2. 農業制度資金には、①地方公共団体が直接的または間接的に融資するもの、②地方公共団体が利子補給等を行うことでJAが低利で融資するもの、③日本政策金融公庫が直接融資するものがあり、ここでは①の転貸資金と②を対象としています。

3. その他制度資金には、農業経営改善促進資金(スーパーS資金)や農業経営負担軽減支援資金などが該当します。

[受託貸付金]

(単位：百万円)

種 類	28年度	29年度	増 減
日本政策金融公庫資金	78	95	17
その他	—	—	—
合計	78	95	17

(注) 日本政策金融公庫資金は、農業（旧農林漁業金融公庫）にかかる資金をいいます。

⑧ リスク管理債権の状況

(単位：百万円)

区 分	28年度	29年度	増 減
破綻先債権額	—	—	—
延滞債権額	67	56	△11
3ヶ月以上延滞債権額	—	2	2
貸出条件緩和債権額	—	—	—
合 計 (A)	67	58	8
うち担保・保証付債権額 (B)	60	52	△7
担保・保証控除後債権額 (C)	6	5	0
個別計上貸倒引当金残高 (D)	3	2	△1
差 引 額 (E) = (C) - (D)	2	3	0
一般計上貸倒引当金残高	19	19	0

(注) 1. 破綻先債権

元本又は利息の支払の遅延が相当期間継続していることその他の事由により元本又は利息の取立て又は弁済の見込みがないものとして未収利息を計上しなかった貸出金（貸倒償却を行った部分を除く。以下「未収利息不計上貸出金」という。）のうち、法人税法施行令第96条第1項第3号のイからホまでに掲げる事由又は同項第4号に規定する事由が生じている貸出金）をいいます。

2. 延滞債権

未収利息不計上貸出金であって、破綻先債権及び債務者の経営再建又は支援を図ることを目的として利息の支払を猶予したものの以外の貸出金をいいます。

3. 3ヶ月以上延滞債権

元金又は利息の支払が約定支払日の翌日から3ヶ月以上延滞している貸出金で、破綻先債権および延滞債権に該当しないものをいいます。

4. 貸出条件緩和債権

債務者の再建又は支援を図ることを目的として、金利の減免、利息の支払猶予、元本の返済猶予、債権放棄その他の債務者に有利となる取決めを行った貸出金で、破綻先債権、延滞債権および3ヶ月以上延滞債権に該当しないものをいいます。

5. 担保・保証付債権額

リスク管理債権額のうち、貯金・定期積金、有価証券及び確実な不動産担保付の貸出残高ならびに農業信用基金協会等公的保証機関等による保証付の貸出金についての当該担保・保証相当額です。

6. 個別計上貸倒引当金残高

リスク管理債権のうち、すでに個別貸倒引当金に繰り入れた当該引当金の残高です。

7. 担保・保証控除後債権額

リスク管理債権合計額から、担保・保証付債権額及び個別計上貸倒引当金残高を控除した貸出金残高です。

⑨ 金融再生法開示債権区分に基づく保全状況

(単位：百万円)

債権区分		債権額	保全額			
			担保	保証	引当	合計
破産更生債権 及びこれらに 準ずる債権	28年度	1	1	—	—	1
	29年度	0	0	—	—	0
危険債権	28年度	65	45	13	3	62
	29年度	55	38	10	2	51
要管理債権	28年度	—	—	—	—	—
	29年度	2	—	2	—	2
小計	28年度	67	46	13	3	64
	29年度	58	38	13	2	54
正常債権	28年度	6,004				
	29年度	5,784				
合計	28年度	6,072				
	29年度	5,842				

(注) 上記の債権区分は、「金融機能の再生のための緊急措置に関する法律」(平成10年法律第132号)第6条に基づき、債務者の財政状態及び経営成績等を基礎として、次のとおり区分したものです。なお、当JAは同法の対象とはなっていませんが、参考として同法の定める基準に従い債権額を掲載しております。

①破産更生債権及びこれらに準ずる債権

法的破綻等による経営破綻に陥っている債務者に対する債権及びこれらに準ずる債権

②危険債権

経営破綻の状況にはないが、財政状況の悪化等により元本および利息の回収ができない可能性の高い債権

③要管理債権

3か月以上延滞貸出債権および貸出条件緩和貸出債権

④正常債権

上記以外の債権

⑩ 元本補てん契約のある信託に係る貸出金のリスク管理債権の状況

該当する取引はありません。

⑪ 貸倒引当金の期末残高及び期中の増減額

(単位：百万円)

区 分	28年度					29年度				
	期首残高	期中増加額	期中減少額		期末残高	期首残高	期中増加額	期中減少額		期末残高
			目的使用	その他				目的使用	その他	
一般貸倒引当金	20	19	—	20	19	19	19	—	19	19
個別貸倒引当金	4	3	—	4	3	3	2	—	3	2
合 計	24	23	—	24	23	23	21	—	23	21

⑫ 貸出金償却の額

(単位：百万円)

項 目	28年度	29年度
貸出金償却額	—	—

(3) 内国為替取扱実績

(単位：百万円)

種 類		28年度		29年度	
		仕 向	被仕向	仕 向	被仕向
送金・振込為替	件 数	6,224	26,897	6,324	26,772
	金 額	4,460	6,472	5,246	6,552
代金取立為替	件 数	1	2	1	2
	金 額	0	23	0	1
雑 為 替	件 数	80	4	79	5
	金 額	7	0	16	0
合 計	件 数	6,305	26,903	6,404	26,779
	金 額	4,468	6,496	5,263	6,553

(4) 有価証券に関する指標

① 種類別有価証券平均残高

(単位：百万円)

種 類	28年度	29年度	増 減
国 債	—	—	—
地 方 債	—	—	—
政府保証債	—	—	—
金 融 債	—	—	—
短 期 社 債	—	—	—
社 債	—	—	—
株 式			
その他の証券			
合 計	—	—	—

② 商品有価証券種類別平均残高

該当する取引はありません。

③ 有価証券残存期間別残高

(単位：百万円)

種 類	1年以下	1年超3年以下	3年超 5年以下	5年超 7年以下	7年超 10年以下	10年超	期間の定めのないもの	合 計
28年度								
国 債	—	—	—	—	—	—	—	—
地 方 債	—	—	—	—	—	—	—	—
政府保証債	—	—	—	—	—	—	—	—
金 融 債	—	—	—	—	—	—	—	—
短期社債	—	—	—	—	—	—	—	—
社 債	—	—	—	—	—	—	—	—
株 式	—	—	—	—	—	—	—	—
その他の証券	—	—	—	—	—	—	—	—
29年度								
国 債	—	—	—	—	—	—	—	—
地 方 債	—	—	—	—	—	—	—	—
政府保証債	—	—	—	—	—	—	—	—
金 融 債	—	—	—	—	—	—	—	—
短期社債	—	—	—	—	—	—	—	—
社 債	—	—	—	—	—	—	—	—
株 式	—	—	—	—	—	—	—	—
その他の証券	—	—	—	—	—	—	—	—

(5) 有価証券等の時価情報等

① 有価証券の時価情報

[売買目的有価証券]

(単位：百万円)

	28年度		29年度	
	貸借対照表計上額	当年度の損益に含まれた評価差額	貸借対照表計上額	当年度の損益に含まれた評価差額
売買目的有価証券	—	—	—	—

[満期保有目的の債券]

(単位：百万円)

	種 類	28年度			29年度		
		貸借対照表計上額	時 価	差 額	貸借対照表計上額	時 価	差 額
時価が貸借 対照表計上 額を超える もの	国 債	—	—	—	—	—	—
	地 方 債	—	—	—	—	—	—
	政府保証債	—	—	—	—	—	—
	金 融 債	—	—	—	—	—	—
	短期社債	—	—	—	—	—	—
	社 債	—	—	—	—	—	—
	その他の証券	—	—	—	—	—	—
	小 計	—	—	—	—	—	—
時価が貸借 対照表計上 額を超えな いもの	国 債	—	—	—	—	—	—
	地 方 債	—	—	—	—	—	—
	政府保証債	—	—	—	—	—	—
	金 融 債	—	—	—	—	—	—
	短期社債	—	—	—	—	—	—
	社 債	—	—	—	—	—	—
	その他の証券	—	—	—	—	—	—
	小 計	—	—	—	—	—	—
合 計	—	—	—	—	—	—	

[その他有価証券]

(単位：百万円)

	種 類	28年度			29年度		
		貸借対照表計上額	取得原価 又は償却原価	差 額	貸借対照表計上額	取得原価 又は償却原価	差 額
貸借対照表 計上額が取 得原価又は 償却原価を 超えるもの	株式	—	—	—	—	—	—
	債券	—	—	—	—	—	—
	国債	—	—	—	—	—	—
	地方債	—	—	—	—	—	—
	短期社債	—	—	—	—	—	—
	社債	—	—	—	—	—	—
	その他の証券	—	—	—	—	—	—
	小計	—	—	—	—	—	—
貸借対照表 計上額が取 得原価又は	株式	—	—	—	—	—	—
	債券	—	—	—	—	—	—
	国債	—	—	—	—	—	—

償却原価を 超えないも の	地方債	—	—	—	—	—	—
	短期社債	—	—	—	—	—	—
	社債	—	—	—	—	—	—
	その他の証券	—	—	—	—	—	—
	小計	—	—	—	—	—	—
合計		—	—	—	—	—	—

② 金銭の信託の時価情報

該当する取引はありません。

③ デリバティブ取引、金融等デリバティブ取引、有価証券関連店頭デリバティブ取引

該当する取引はありません。

2. 共済取扱実績

(1) 長期共済新契約高・長期共済保有高

(単位：千円)

種 類	28年度		29年度		
	新契約高	保有高	新契約高	保有高	
生命 総合 共済	終身共済	1,322,245	34,999,341	842,355	34,212,674
	定期生命共済	32,000	304,100	20,000	290,100
	養老生命共済	392,785	10,297,413	213,300	9,369,463
	うちこども共済	80,500	4,267,700	143,900	4,302,100
	医療共済	20,000	830,250	2,000	748,750
	がん共済	—	107,000	—	88,500
	定期医療共済	—	204,800	—	153,300
	介護共済	61,715	153,751	7,500	161,251
	年金共済	—	3,000	—	3,000
建物更生共済	3,003,390	49,611,286	5,759,460	50,515,390	
合 計	4,832,136	96,510,943	6,844,615	95,542,430	

(注) 金額は、保障金額（がん共済はがん死亡共済金額、医療共済及び定期医療共済は死亡給付金額（付加された定期特約金額等を含む）、年金共済は付加された定期特約金額）を表示しています。

(2) 医療系共済の入院共済金額保有高

(単位：千円)

種 類	28年度		29年度	
	新契約高	保有高	新契約高	保有高
医療共済	718	6,431	504	6,891
がん共済	546	2,290	296	2,410
定期医療共済	5	536	—	486
合 計	1,269	9,257	801	9,787

(注) 金額は、入院共済金額を表示しています。

(3) 介護共済の介護共済金額保有高

(単位：千円)

種 類	28年度		29年度	
	新契約高	新契約高	新契約高	保有高
介護共済	112,271	262,144	19,922	282,067
合 計	112,271	262,144	19,922	282,067

(注) 金額は、入院共済金額を表示しています。

(4) 年金共済の年金保有高

(単位：千円)

種 類	28年度		29年度	
	新契約高	保有高	新契約高	保有高
年金開始前	23,888	374,956	36,591	374,254
年金開始後	—	130,744	—	128,147
合 計	23,888	505,700	36,591	525,402

(注) 金額は、年金年額（利率変動型年金にあつては、最低保証年金額）を表示しています。

(5) 短期共済新契約高

(単位：千円)

種 類	28年度		29年度	
	金額	掛金	金額	掛金
火災共済	2,946,600	3,467	2,465,270	2,239
自動車共済		110,033		108,374
傷害共済	5,465,540	937	3,495,740	859
団体定期生命共済	—	—	—	—
定額定期生命共済	—	—	—	—
賠償責任共済		151		147
自賠責共済		14,066		12,752
合 計		128,655		124,372

(注) 1. 金額は、保障金額を表示しています。

2. 自動車共済、賠償責任共済、自賠責共済は掛金総額です。

3. 農業関連事業取扱実績

(1) 買取購買品（生産資材）取扱実績

(単位：千円)

種 類	28年度		29年度	
	供給高	手数料	供給高	手数料
肥 料	263,010	34,466	253,801	33,503
農 薬	234,092	29,331	236,260	34,140
飼 料	269,983	10,469	278,458	10,870
農業機械	167,213	18,779	160,655	18,695
燃 料	26,039	560	32,002	145
施設資材	668,537	78,707	717,914	78,927
自 動 車	172	24	2,620	229
合 計	1,629,049	172,340	1,681,713	176,511

(2) 受託販売品取扱実績

(単位：千円)

種 類	28年度		29年度	
	販売高	手数料	販売高	手数料
米・麦・雑穀	9,153	498	18,780	538
野 菜	2,478,676	30,253	2,466,906	29,728
果 実	1,151,021	15,199	1,130,285	13,853
花 き	113,074	1,071	111,057	1,048
畜 産 物	573,371	4,928	644,711	5,603
生協取引	79,736	738	83,941	777
合 計	4,405,035	52,689	4,455,683	51,549

(3) 買取販売品取扱実績

(単位：千円)

種 類	28年度		29年度	
	販売高	手数料	販売高	手数料
量販店 インショップ等	3,188,011	346,040	3,908,842	372,861
合 計	3,188,011	346,040	3,908,842	372,861

(4) 保管事業取扱実績

(単位：千円)

項 目		28年度	29年度
収 益	保 管 料	73	63
	荷 役 料	—	—
	そ の 他	7	13
	計	81	77
費 用	倉 庫 材 料 費	—	—
	倉 庫 労 務 費	—	—
	そ の 他 の 費 用	78	78
	計	78	78
差 引		2	△ 1

(5) 利用事業取扱実績

(単位：千円)

種 類	28年度		29年度	
	収益	費用	収益	費用
リースハウス	10,970	—	—	—
ユンボ	988	586	708	618
馬鈴薯機械	6,503	3,508	7,072	3,506
そ の 他	80	2	28	2
計	18,541	4,096	7,808	4,126
差 引	14,444		3,682	

4. 生活その他事業取扱実績

(1) 生活事業取扱実績

(単位：千円)

種 類	28年度		29年度	
	取扱額	手数料	取扱額	手数料
食 品	21,298	3,746	20,959	3,817
葬祭・その他	143,698	14,204	157,769	15,697
合 計	164,996	17,951	178,729	19,514

(2) 資産管理事業取扱実績

(単位：千円)

項 目		28年度	29年度
収益	住宅等建設収益	21,863	23,003
	宅地等供給手数料	1,017	552
	宅地等供給雑収入	2,278	2,253
	計	25,160	25,809
費用	住宅等建設費	20,287	21,272
	宅地等供給費	—	—
	宅地等供給雑費	136	185
	計	20,423	21,458
差 引		4,736	4,351

(3) 産直事業取扱実績

(単位：千円)

項 目	28年度		29年度	
	取扱額	手数料	取扱額	手数料
受託販売品	412,871	67,805	410,354	67,073
買取販売品	307,406	86,171	313,156	88,181
合 計	720,277	153,977	723,510	155,254

5. 指導事業

(単位：千円)

項 目		28年度	29年度
収 入	指導補助金	276	247
	実費収入	868	858
	計	1,144	1,106
支 出	営農改善費	3,180	2,944
	組織強化費	20,150	20,399
	教育情報費	3,285	3,398
	農政活動費	536	68
	生活改善費	190	260
	健康活動費	512	577
	計	27,855	27,648
	差 引	△26,710	△26,541

IV 経営諸指標

1. 利益率

(単位：%)

項目	28年度	29年度	増減
総資産経常利益率	0.55	0.56	0.01
資本経常利益率	6.26	6.34	0.08
総資産当期純利益率	0.38	0.41	0.03
資本当期純利益率	4.34	4.62	0.28

- (注) 1. 総資産経常利益率＝経常利益／総資産平均残高×100
 2. 資本経常利益率＝経常利益／純資産勘定平均残高×100
 3. 総資産当期純利益率＝当期剰余金（税引後）／総資産平均残高×100
 4. 資本当期純利益率＝当期剰余金（税引後）／純資産勘定平均残高×100

2. 貯貸率・貯証率

(単位：%)

区分		28年度	29年度	増減
貯貸率	期末	27.89	26.31	△1.58
	期中平均	29.47	27.47	△2.00
貯証率	期末	—	—	—
	期中平均	—	—	—

- (注) 1. 貯貸率（期末）＝貸出金残高／貯金残高×100
 2. 貯貸率（期中平均）＝貸出金平均残高／貯金平均残高×100
 3. 貯証率（期末）＝有価証券残高／貯金残高×100
 4. 貯証率（期中平均）＝有価証券平均残高／貯金平均残高×100

3. 職員一人当たり指標

(単位：千円)

項 目		28年度	29年度
信用事業	貯金残高	299,942	301,958
	貸出金残高	83,642	79,431
共済事業	長期共済保有高	1,340,429	1,308,800
経済事業	購買品取扱高	24,917	25,485
	販売品取扱高	105,458	114,582

4. 一店舗当たり指標

(単位：千円)

項 目	28年度	29年度
貯金残高	21,595,824	22,042,939
貸出金残高	6,022,249	5,798,496
長期共済保有高	96,510,943	95,542,430
購買品供給高	1,794,046	1,860,442
販売品販売高	7,593,046	8,364,526

V 自己資本の充実の状況

1. 自己資本の構成に関する事項

(単位：千円、%)

項 目	28年度		29年度	
		経過措置による不算入額		経過措置による不算入額
コア資本に係る基礎項目 (1)				
普通出資又は非累積的永久優先出資に係る組合員資本の額	2,241,706		2,318,758	
うち、出資金及び資本準備金の額	586,551		586,647	
うち、再評価積立金の額	—		—	
うち、利益剰余金の額	1,681,705		1,759,721	
うち、外部流出予定額 (△)	25,914		26,516	
うち、上記以外に該当するものの額	△ 635		△ 1,093	
コア資本に係る基礎項目の額に算入される引当金の合計額	22,177	21,562	21,238	
うち、一般貸倒引当金コア資本算入額	21,562		21,238	
うち、適格引当金コア資本算入額	—		—	
適格旧資本調達手段の額のうち、コア資本に係る基礎項目の額に含まれる額	—		—	
うち、回転出資金の額	—		—	
うち、上記以外に該当するものの額	—		—	
公的機関による資本の増強に関する措置を通じて発行された資本調達手段の額のうち、コア資本に係る基礎項目の額に含まれる額	—		—	
土地再評価額と再評価直前の帳簿価額の差額の四十五パーセントに相当する額のうち、コア資本に係る基礎項目の額に含まれる額	—		—	
コア資本にかかる基礎項目の額 (イ)	2,263,269		2,339,997	
コア資本に係る調整項目 (2)				
無形固定資産 (モーゲージ・サービシング・ライセンスに係るものを除く。)の額の合計額	1,402	2,103	4,501	3,000
うち、のれんに係るものの額	—	—	—	—
うち、のれん及びモーゲージ・サービシング・ライセンスに係るもの以外の額	1,402	2,103	4,501	3,000
繰延税金資産 (一時差異に係るものを除く。)の額	—	—	—	—
適格引当金不足額	—	—	—	—
証券化取引に伴い増加した自己資本に相当する額	—	—	—	—
負債の時価評価により生じた時価評価差額であって自己資本に算入される額	—	—	—	—

項 目	28年度		29年度	
		経過措置による不算入額		経過措置による不算入額
前払年金費用の額	—	—	—	—
自己保有普通出資等（純資産の部に計上されるものを除く。）の額	—	—	—	—
意図的に保有している他の金融機関等の対象資本調達手段の額	—	—	—	—
少数出資金融機関等の対象普通出資等の額	—	—	—	—
特定項目に係る十パーセント基準超過額	—	—	—	—
うち、その他金融機関等の対象普通出資等に該当するものに関連するものの額	—	—	—	—
うち、モーゲージ・サービシング・ライツに係る無形固定資産に関連するものの額	—	—	—	—
うち、繰延税金資産（一時差異に係るものに限る。）に関連するものの額	—	—	—	—
特定項目に係る十五パーセント基準超過額	—	—	—	—
うち、その他金融機関等の対象普通出資等に該当するものに関連するものの額	—	—	—	—
うち、モーゲージ・サービシング・ライツに係る無形固定資産に関連するものの額	—	—	—	—
うち、繰延税金資産（一時差異に係るものに限る。）に関連するものの額	—	—	—	—
コア資本に係る調整項目の額 (ロ)	1,402		4,501	
自己資本				
自己資本の額 (イ) — (ロ) (ハ)	2,261,867		2,335,496	
リスク・アセット等 (3)				
信用リスク・アセットの額の合計額	9,500,426		9,815,098	
うち、経過措置によりリスク・アセットの額に算入される額の合計額	△649,916		△323,018	
うち、無形固定資産（のれん及びモーゲージ・サービシング・ライツに係るものを除く）	2,1031		3,000	
うち、繰延税金資産	—		—	
うち、前払年金費用	—		—	
うち、他の金融機関等向けエクスポージャー (△)	652,020		326,019	
うち、土地再評価額と再評価直前の帳簿価額の差額に係るものの額	—		—	
うち、上記以外に該当するものの額	—		—	
オペレーショナル・リスク相当額の合計額を八パーセントで除して得た額	1,526,659		1,546,796	

項 目	28年度		29年度	
		経過措置による不算入額		経過措置による不算入額
信用リスク・アセット調整額	—		—	
オペレーショナル・リスク相当額調整額	—		—	
リスク・アセット等の額の合計額 (ニ)	11,027,085		11,361,895	
自己資本比率				
自己資本比率 (ハ) / (ニ)	20.51%		20.55%	

(注)

1. 「農業協同組合等がその経営の健全性を判断するための基準」(平成18年金融庁・農水省告示第2号)に基づき算出しています。
2. 当JAは、信用リスク・アセット額の算出にあつては標準的手法、適格金融資産担保の適用については信用リスク削減手法の簡便手法を、オペレーショナル・リスク相当額の算出にあつては基礎的手法を採用しています。
3. 当JAが有するすべての自己資本とリスクを対比して、自己資本比率を計算しています。

2. 自己資本の充実度に関する事項

① 信用リスクに対する所要自己資本の額及び区分ごとの内訳

(単位：千円)

	28年度			29年度		
	エクスポージャー の期末残高	リスク・ア セット額 a	所要自己 資本額 b=a×4%	エクスポージャー の期末残高	リスク・ア セット額 a	所要自己 資本額 b=a×4%
我が国の中央政府及び中央 銀行向け	—	—	—	—	—	—
我が国の地方公共団体向け	245,283	—	—	220,226	—	—
地方公共団体金融機関向け	—	—	—	—	—	—
我が国の政府関係機関向け	—	—	—	—	—	—
地方三公社向け	—	—	—	—	—	—
金融機関及び第一種金融商 品取引業者向け	15,993,199	3,198,639	127,945	16,658,881	3,331,776	133,271
法人等向け	24,111	12,757	510	8,862	8,862	354
中小企業等向け及び個人向け	200,812	60,656	2,426	212,243	76,607	3,064
抵当権付住宅ローン	1,057,572	367,024	14,680	942,805	327,955	13,118
不動産取得等事業向け	—	—	—	—	—	—
三月以上延滞等	135,311	136,578	5,463	119,155	129,189	5,167
信用保証協会等保証付	2,920,869	285,715	11,428	3,041,203	296,690	11,867
共済約款貸付	104,876	—	—	106,999	—	—
出資等	120,140	120,140	4,805	120,140	120,140	4,805
他の金融機関等の対象資本 調達手段	1,555,401	3,888,504	155,540	1,555,459	3,888,648	155,545
特定項目のうち調整項目に 算入されないもの	52,940	132,351	5,294	45,881	114,704	4,588
複数の資産を裏付とする資産 (所謂ファンド)のうち、個 々の資産の把握が困難な資産	—	—	—	—	—	—
証券化	—	—	—	—	—	—
繰上償還によりリスク・アセ ットの額を算入、不算入となる もの	—	△ 649,916	△ 25,996	—	△ 323,018	△ 12,920
上記以外	2,138,901	1,947,975	77,919	2,032,019	1,843,541	73,741
標準的手法を適用するエクスポ ージャー別計	—	—	—	—	—	—
CVAリスク相当額÷8%	—	—	—	—	—	—
中央清算機関関連エクスポージャー	—	—	—	—	—	—
信用リスク・アセットの額の合計額	24,549,421	9,500,426	380,017	25,063,880	9,815,098	392,603

オペレーショナル・リスク に対する所要自己資本の額 <基礎的手法>	オペレーショナル・リスク相当 額を8%で除して得た額	所要自己 資本額	オペレーショナル・リスク相当 額を8%で除して得た額	所要自己 資本額
	a	$b = a \times 4\%$	a	$b = a \times 4\%$
	1,526,659	61,066	1,546,796	61,871
所要自己資本総計	リスク・アセット等(分母)計	所要自己資本 額	リスク・アセット等(分母)計	所要自己資本額
	a	$b = a \times 4\%$	A	$b = a \times 4\%$
	11,027,085	441,083	11,361,895	454,475

(注)

1. 「リスク・アセット額」の欄には、信用リスク削減効果適用後のリスク・アセット額を原エクスポージャーの種類ごとに記載しています。
2. 「エクスポージャー」とは、リスクにさらされている資産（オフ・バランスを含む）のことをいい、具体的には貸出金や有価証券等が該当します。
3. 「三月以上延滞等」とは、元本又は利息の支払が約定支払日の翌日から3か月以上延滞している債務者に係るエクスポージャー及び「金融機関向け及び第一種金融商品取引業者向け」、「法人等向け」等においてリスク・ウエイトが150%になったエクスポージャーのことです。
4. 「出資等」とは、出資等エクスポージャー、重要な出資のエクスポージャーが該当します。
5. 「証券化（証券化エクスポージャー）」とは、原資産にかかる信用リスクを優先劣後構造のある二以上のエクスポージャーに階層化し、その一部または全部を第三者に移転する性質を有する取引にかかるエクスポージャーのことです。
6. 「経過措置によりリスク・アセットの額に算入・不算入となるもの」とは、他の金融機関等の対象資本調達手段、コア資本に係る調整項目（無形固定資産、前払年金費用、繰延税金資産等）および土地再評価差額金に係る経過措置により、リスク・アセットに算入したもの、不算入としたものが該当します。
7. 「上記以外」には、現金・外国の中央政府及び中央銀行向け・国際決済銀行等向け・外国の中央政府等以外の公共部門向け・国際開発銀行向け・取立未済手形・未決済取引・その他の資産（固定資産等）・間接清算参加者向け・信用リスク削減手法として用いる保証またはクレジットデリバティブの免責額が含まれます。
8. 当JAでは、オペレーショナル・リスク相当額の算出にあたって、基礎的手法を採用しています。

<オペレーショナル・リスク相当額を8%で除して得た額の算出方法（基礎的手法）>

$$\frac{\text{粗利益（正の値の場合に限る）} \times 15\% \text{ の直近3年間の合計額}}{\text{直近3年間のうち粗利益が正の値であった年数}} \div 8\%$$

3. 信用リスクに関する事項

① 標準的手法に関する事項

当JAでは自己資本比率算出にかかわる信用リスク・アセット額は告示に定める標準的手法により算出しています。また、信用リスク・アセットの算出にあたって、リスク・ウェイトの判定に当たり使用する格付等は次のとおりです。

(ア) リスク・ウェイトの判定に当たり使用する格付は、以下の適格格付機関による依頼格付のみ使用し、非依頼格付は使用しないこととしています。

適格格付機関
株式会社格付投資情報センター(R&I)
株式会社日本格付研究所(JCR)
ムーディーズ・インベスターズ・サービス・インク(Moody's)
スタンダード・アンド・プアーズ・レーティング・サービスズ(S&P)
フィッチレーティングスリミテッド(Fitch)

(イ) リスク・ウェイトの判定に当たり使用する適格格付機関の格付またはカントリー・リスク・スコアは、主に以下のとおりです。

エクスポージャー	適格格付機関	カントリーリスク・スコア
金融機関向けエクスポージャー		日本貿易保険
法人等向けエクスポージャー (長期)	R&I, Moody's, JCR, S&P, Fitch	
法人等向けエクスポージャー (短期)	R&I, Moody's, JCR, S&P, Fitch	

② 信用リスクに関するエクスポージャー(地域別, 業種別, 残存期間別)及び三月以上延滞エクスポージャーの期末残高

(単位: 百万円)

	28年度					29年度				
	信用リスクに関するエクスポージャーの残高	うち貸出金等	うち債券	うち店頭デリバティブ	三月以上延滞エクスポージャー	信用リスクに関するエクスポージャーの残高	うち貸出金等	うち債券	うち店頭デリバティブ	三月以上延滞エクスポージャー
国内	24,793	6,005	—	—	135	25,282	5,784	—	—	119
国外	—	—	—	—	—	—	—	—	—	—
地域別残高計	24,793	6,005	—	—	135	25,282	5,784	—	—	119
法人	農業	53	47	—	—	—	53	51	—	—
	林業	—	—	—	—	—	—	—	—	—
	水産業	—	—	—	—	—	—	—	—	—
	製造業	—	—	—	—	—	—	—	—	—
	鉱業	—	—	—	—	—	—	—	—	—
	建設・不動産業	13	13	—	—	—	5	5	—	—
	電気・ガス・熱供給・水道業	—	—	—	—	—	—	—	—	—
	運輸・通信業	—	—	—	—	—	—	—	—	—
	金融・保険業	17,598	434	—	—	—	18,265	434	—	—
	卸売・小売・飲食・サービス業	4	4	—	—	—	3	3	—	—
	日本国政府・地方公共団体	245	245	—	—	—	220	220	—	—
	上記以外	109	15	—	—	16	104	11	—	—
	個人	5,477	5,245	—	—	118	5,281	5,057	—	—
その他	1,290	—	—	—	—	1,348	—	—	—	—
業種別残高計	24,793	6,005	—	—	135	25,282	5,784	—	—	119
1年以下	16,077	54	—	—		16,742	57	—	—	
1年超3年以下	249	248	—	—		191	190	—	—	
3年超5年以下	355	355	—	—		429	429	—	—	
5年超7年以下	327	327	—	—		598	598	—	—	
7年超10年以下	1,099	1,099	—	—		770	770	—	—	
10年超	3,682	3,682	—	—		3,655	3,655	—	—	

期限の定めのない もの	3,001	237	—	—		2,894	81	—	—	
残存期間別残高計	24,793	6,005	—	—		25,282	5,784	—	—	

(注)

1. 信用リスクに関するエクスポージャーの残高には、資産（自己資本控除となるもの、証券化エクスポージャーに該当するものを除く）並びにオフ・バランス取引及び派生商品取引の与信相当額を含みます。
2. 「貸出金等」とは、貸出金のほか、コミットメント及びその他のデリバティブ以外のオフ・バランスシート・エクスポージャーを含んでいます。「コミットメント」とは、契約した期間および融資枠の範囲でお客様のご請求に基づき、金融機関が融資を実行する契約のことをいいます。「貸出金等」にはコミットメントの融資可能残額も含めています。
3. 「店頭デリバティブ」とは、スワップ等の金融派生商品のうち相対で行われる取引のものをいいます。
4. 「三月以上延滞エクスポージャー」とは、元本又は利息の支払が約定支払日の翌日から3か月以上延滞しているエクスポージャーをいいます。
5. 「その他」には、ファンドのうち個々の資産の把握が困難な資産や固定資産等が該当します。

③ 貸倒引当金の期末残高及び期中の増減額

(単位：百万円)

区 分	28年度					29年度				
	期首残高	期中増額	期中減額		期末残高	期首残高	期中増額	期中減額		期末残高
			目的使用	その他				目的使用	その他	
一般貸倒引当金	22	21	—	22	21	21	21	—	21	21
個別貸倒引当金	30	29	—	30	29	29	25	—	29	25

④ 業種別の個別貸倒引当金の期末残高・期中増減額及び貸出金償却の額

(単位：百万円)

区 分	28年度						29年度						
	期首残高	期中 増加額	期中減少額		期末残高	貸出金償 却	期首残高	期中 増加額	期中減少額		期末残高	貸出金償 却	
			目的使用	その他					目的使用	その他			
国内	30	29	—	30	29		29	25	—	29	25		
国外	—	—	—	—	—		—	—	—	—	—		
地域別計	30	29	—	30	29		29	25	—	29	25		
法人	農業	—	—	—	—	—	—	—	—	—	—	—	
	林業	—	—	—	—	—	—	—	—	—	—	—	
	水産業	—	—	—	—	—	—	—	—	—	—	—	
	製造業	—	—	—	—	—	—	—	—	—	—	—	
	鉱業	—	—	—	—	—	—	—	—	—	—	—	
	建設・不動産業	—	—	—	—	—	—	—	—	—	—	—	
	電気・ガス・熱 供給・水道業	—	—	—	—	—	—	—	—	—	—	—	
	運輸・通信業	—	—	—	—	—	—	—	—	—	—	—	
	金融・保険業	—	—	—	—	—	—	—	—	—	—	—	
	卸売・小売・飲 食・サービス業	—	—	—	—	—	—	—	—	—	—	—	
	上記以外	11	9	—	11	9	—	9	7	—	9	7	—
	個人	18	20	—	18	20	—	20	17	—	20	17	—
業種別計	30	29	—	30	29	—	30	25	—	30	25	—	

⑤ 信用リスク削減効果勘案後の残高及びリスク・ウエイト 1250%を適用する残高

(単位：百万円)

		28年度			29年度		
		格付あり	格付なし	計	格付あり	格付なし	計
信用リスク削減効果勘案後残高	リスク・ウエイト0%	—	3,451	3,451	—	3,512	3,512
	リスク・ウエイト2%	—	—	—	—	—	—
	リスク・ウエイト4%	—	—	—	—	—	—
	リスク・ウエイト10%	—	—	—	—	—	—
	リスク・ウエイト20%	14,401	1,601	16,002	15,401	1,268	16,669
	リスク・ウエイト35%	—	1,048	1,048	—	937	937
	リスク・ウエイト50%	—	16	16	—	0	0
	リスク・ウエイト75%	—	80	80	—	102	102
	リスク・ウエイト100%	—	2,130	2,130	—	2,024	2,024
	リスク・ウエイト150%	—	722	722	—	72	72
	リスク・ウエイト200%	—	—	—	—	652	652
	リスク・ウエイト250%	—	956	956	—	949	949
	その他	—	—	—	—	—	—
	リスク・ウエイト 1250%	—	—	—	—	—	—
計	14,401	10,008	24,409	15,401	9,518	24,920	

(注)

1. 信用リスクに関するエクスポージャーの残高には、資産（自己資本控除となるもの、証券化エクスポージャーに該当するものを除く）並びにオフ・バランス取引及び派生商品取引の与信相当額を含みます。
2. 「格付あり」にはエクスポージャーのリスク・ウエイト判定において格付を使用しているもの、「格付なし」にはエクスポージャーのリスク・ウエイト判定において格付を使用していないものを記載しています。なお、格付は適格格付機関による依頼格付のみ使用しています。
3. 経過措置によってリスク・ウエイトを変更したエクスポージャーについては、経過措置適用後のリスク・ウエイトによって集計しています。また、経過措置によってリスク・アセットを算入したものについても集計の対象としています。
4. 1250%には、非同時決済取引に係るもの、信用リスク削減手法として用いる保証又はクレジット・デリバティブの免責額に係るもの、重要な出資に係るエクスポージャーなどリスク・ウエイト 1250%を適用したエクスポージャーがあります。

4. 信用リスク削減手法に関する事項

① 信用リスク削減手法に関するリスク管理の方針及び手続の概要

「信用リスク削減手法」とは、自己資本比率算出における信用リスク・アセット額の算出において、エクスポージャーに対して一定の要件を満たす担保や保証等が設定されている場合に、エクスポージャーのリスク・ウェイトに代えて、担保や保証人に対するリスク・ウェイトを適用するなど信用リスク・アセット額を軽減する方法です。

当JAでは、信用リスク削減手法を「自己資本比率算出要領」にて定めています。

信用リスク削減手法として、「適格金融資産担保」、「保証」、「貸出金と自組合貯金の相殺」を適用しています。

適格金融資産担保付取引とは、エクスポージャーの信用リスクの全部または一部が、取引相手または取引相手のために第三者が提供する適格金融資産担保によって削減されている取引をいいます。当JAでは、適格金融資産担保付取引について信用リスク削減手法の簡便手法を用いています。

保証については、被保証債権の債務者よりも低いリスク・ウェイトが適用される中央政府等、我が国の地方公共団体、地方公共団体金融機構、我が国の政府関係機関、外国の中央政府以外の公共部門、国際開発銀行、及び金融機関または第一種金融商品取引業者、これら以外の主体で長期格付を付与しているものを適格保証人とし、エクスポージャーのうち適格保証人に保証された被保証部分について、被保証債権のリスク・ウェイトに代えて、保証人のリスク・ウェイトを適用しています。

ただし、証券化エクスポージャーについては、これら以外の主体で保証提供時に長期格付がA-またはA3以上で、算定基準日に長期格付がBBB-またはBaa3以上の格付を付与しているものを適格保証人とし、エクスポージャーのうち適格保証人に保証された被保証部分について、被保証債権のリスク・ウェイトに代えて、保証人のリスク・ウェイトを適用しています。

貸出金と自組合貯金の相殺については、①取引相手の債務超過、破産手続開始の決定その他これらに類する事由にかかわらず、貸出金と自組合貯金の相殺が法的に有効であることを示す十分な根拠を有していること、②同一の取引相手との間で相殺契約下にある貸出金と自組合貯金をいずれの時点においても特定することができること、③自組合貯金が継続されないリスクが監視及び管理されていること、④貸出金と自組合貯金の相殺後の額が、監視および管理されていること、の条件をすべて満たす場合に、相殺契約下にある貸出金と自組合貯金の相殺後の額を信用リスク削減手法適用後のエクスポージャー額としています。

担保に関する評価及び管理方針は、一定のルールのもと定期的に担保確認及び評価の見直しを行っています。なお、主要な担保の種類は自組合貯金です。

② 信用リスク削減手法が適用されたエクスポージャーの額

(単位：百万円)

区 分	28年度			29年度		
	適格金融 資産担保	保証	クレジット・ デリバティブ	適格金融 資産担保	保証	クレジット・ デリバティブ
地方公営企業等金融機構向け	—	—	—	—	—	—
我が国の政府関係機関向け	—	—	—	—	—	—
地方三公社向け	—	—	—	—	—	—
金融機関向け及び第一種金融 商品取引業者向け	—	—	—	—	—	—
法人等向け	—	—	—	—	—	—
中小企業等向け及び個人向け	10	—	—	7	—	—
抵当権住宅ローン	—	—	—	0	—	—
不動産取得等事業向け	—	—	—	—	—	—
三月以上延滞等	—	—	—	—	—	—
証券化	—	—	—	—	—	—
中央精算機関関連	—	—	—	—	—	—
上記以外	11	—	—	11	—	—
合 計	21	—	—	19	—	—

(注)

- 「エクスポージャー」とは、リスクにさらされている資産（オフ・バランスを含む）のことをいい、主なものとしては貸出金や有価証券等が該当します。
- 「三月以上延滞等」とは、元本又は利息の支払が約定支払日の翌日から3カ月以上延滞している債務者に係るエクスポージャー及び「金融機関向け及び第一種金融商品取引業者向け」、「法人等向け」等においてリスク・ウエイトが150%になったエクスポージャーのことです。
- 「証券化（証券化エクスポージャー）」とは、原資産にかかる信用リスクを優先劣後構造のある二以上のエクスポージャーに階層化し、その一部または全部を第三者に移転する性質を有する取引にかかるエクスポージャーのことです。
- 「上記以外」には、現金・外国の中央政府及び中央銀行向け・国際決済銀行等向け・外国の中央政府等以外の公共部門向け・国際開発銀行向け・取立未済手形・未決済取引・その他の資産（固定資産等）が含まれます。
- 「クレジット・デリバティブ」とは、第三者（参照組織）の信用リスクを対象に、信用リスクを回避したい者（プロテクションの買い手）と信用リスクを取得したい者（プロテクションの売り手）との間で契約を結び、参照組織に信用事由（延滞・破産など）が発生した場合にプロテクションの買い手が売り手から契約に基づく一定金額を受領する取引をいいます。

5. 派生商品取引及び長期決済期間取引の取引相手のリスクに関する事項

該当する取引はありません。

6. 証券化エクスポージャーに関する事項

該当する取引はありません

7. 出資その他これに類するエクスポージャーに関する事項

① 出資その他これに類するエクスポージャーに関するリスク管理の方針及び手続の概要

「出資その他これに類するエクスポージャー」とは、主に貸借対照表上の有価証券勘定及び外部出資勘定の株式又は出資として計上されているものであり、当J Aにおいては、これらを①子会社および関連会社株式、②その他有価証券、③系統および系統外出資に区分して管理しています。①子会社および関連会社については、経営上も密接な連携を図ることにより、当J Aの事業のより効率的運営を目的として、株式を保有しています。これらの会社の経営については毎期の決算書類の分析の他、毎月定期的な連絡会議を行う等適切な業況把握に努めています。

②その他の有価証券については中長期的な運用目的で保有するものであり、適切な市場リスクの把握およびコントロールに努めています。具体的には、市場動向や経済見通しなどの投資環境分析及びポートフォリオの状況やALMなどを考慮し、理事会で運用方針を定めるとともに経営層で構成するALM委員会を定期的開催して、日常的な情報交換及び意思決定を行っています。運用部門は理事会で決定した運用方針及びALM委員会で決定された取引方針などに基づき、有価証券の売買やリスクヘッジを行っています。運用部門が行った取引については企画管理部門が適切な執行を行っているかどうかチェックし定期的にリスク量の測定を行い経営層に報告しています。

③系統出資については、会員としての総会等への参画を通じた経営概況の監督に加え、日常的な協議を通じた連合会等の財務健全化を求めており、系統外出資についても同様の対応を行っています。

なお、これらの出資その他これに類するエクスポージャーの評価等については、①子会社および関連会社については、取得原価を記載し、毀損の状況に応じて子会社等損失引当金を、②その他有価証券については時価評価を行った上で、取得原価との評価差額については、「その他有価証券評価差額金」として純資産の部に計上しています。③系統および系統外出資については、取得原価を記載し、毀損の状況に応じて外部出資等損失引当金を設定しています。また、評価等重要な会計方針の変更等があれば、注記表にその旨記載することとしています。

② 出資その他これに類するエクスポージャーの貸借対照表計上額及び時価

(単位：百万円)

	28年度		29年度	
	貸借対照表計上額	時価評価額	貸借対照表計上額	時価評価額
上場	—	—	—	—
非上場	1,241	1,241	1,241	1,241
合計	1,241	1,241	1,241	1,241

(注) 「時価評価額」は、時価のあるものは時価、時価のないものは貸借対照表計上額の合計額です。

③ 出資その他これに類するエクスポージャーの売却及び償却に伴う損益

該当する取引はありません。

④ 貸借対照表で認識され、損益計算書で認識されない評価損益の額（保有目的区分をその他有価証券としている株式・出資の評価損益等）

該当する取引はありません。

⑤ 貸借対照表及び損益計算書で認識されない評価損益の額（子会社・関連会社株式の評価損益等）

該当する取引はありません。

8. 金利リスクに関する事項

① 金利リスクの算定方法の概要

金利リスクとは、金利変動に伴い損失を被るリスクで、資産と負債の金利又は期間のミスマッチが存在する中で金利が変動することにより、利益が減少ないし損失を被るリスクをいいます。

当JAでは、金利リスク量を計算する際の基本的な事項を「金利リスク量計算要領」に、またリスク情報の管理・報告にかかる事項を「余裕金運用等にかかるリスク管理手続」に定め、適切なリスクコントロールに努めています。具体的な金利リスクの算定方法、管理方法は以下のとおりです。

- ・市場金利が上下に2%変動した時に発生する経済価値の変化額（低下額）を金利リスク量として毎月算出しています。

- ・要求払貯金の金利リスク量は、明確な金利改定間隔がなく、貯金者の要求によって随時払い出される要求払貯金のうち、引き出されることなく長期間金融機関に滞留する貯金をコア貯金と定義し、①過去5年の最低残高、②過去5年の最大年間流出量を現残高から差し引いた残高、③現残高の50%相当額のうち、最小の額を上限とし、0～5年の期間に均等に振り分けて（平均残存2.5年）リスク量を算定しています。

- ・金利リスクは、運用勘定の金利リスク量と調達勘定の金利リスク量を相殺して算定します。

金利リスク＝運用勘定の金利リスク量＋調達勘定の金利リスク量（△）

算出した金利リスク量は毎月経営層に報告するとともに、四半期ごとにALM委員会および理事会に報告して承認を得ています。また、これらの情報を踏まえ、四半期ごとに運用方針を策定しています。

② 金利ショックに対する損益・経済価値の増減額

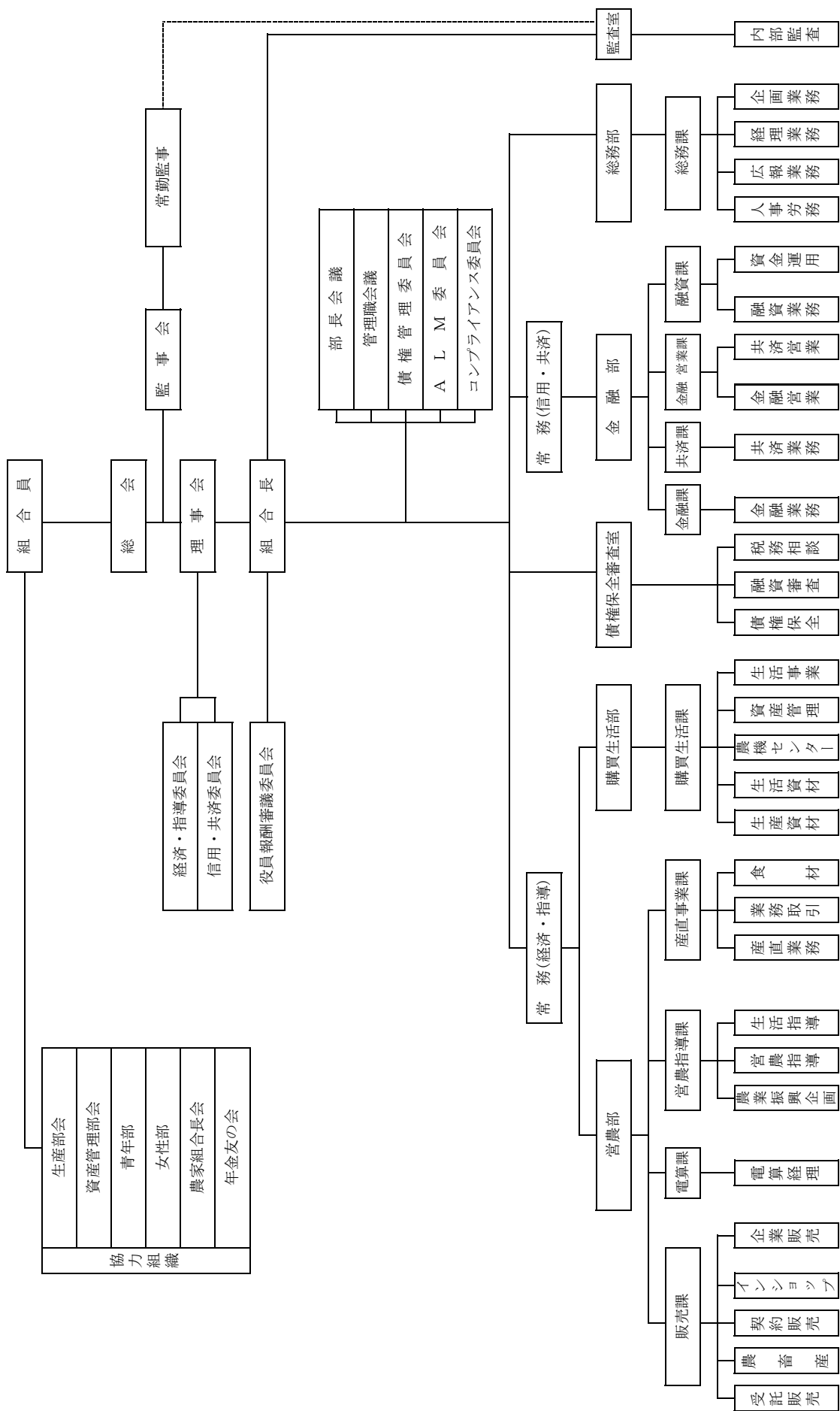
（単位：百万円）

	28年度	29年度
金利ショックに対する損益・ 経済価値の増減額	△ 5	—

VI 連結情報

該当はありません。

【JAの概要】
1. 機構図



2. 役員構成（役員一覧）

（平成30年 4月現在）

役員	常勤・非常勤の別	氏名
代表理事組合長	常勤	根本 実
常務理事	常勤	川嶋 治男
常務理事	常勤	高山 勇治郎
理事	非常勤	篠原 義行
理事	非常勤	田口 栄一
理事	非常勤	高橋 弘和
理事	非常勤	津田 博明
理事	非常勤	小泉 嘉美
理事	非常勤	堀越 薫
理事	非常勤	吉田 隆
理事	非常勤	相川 克義
理事	非常勤	島田 光江
理事	非常勤	田上 友子
代表監事	常勤	西村 治郎
監事	非常勤	秋元 忠道
員外監事	非常勤	布施 薫

3. 組合員数

（単位：人）

	28年度末	29年度末	増減
正組合員数	1,762	1,736	△ 26
個人	1,745	1,719	△ 26
法人	17	17	—
准組合員数	1,220	1,210	△ 10
個人	1,213	1,203	△ 10
法人	7	7	—
合計	2,982	2,982	△ 36

4. 組合員組織の状況

組 織 名	構 成 員 数
農 家 組 合 長 会	39 名
農 協 青 年 部	74 名
農 協 女 性 部	167 名
西 瓜 部 会	181 名
人 参 部 会	358 名
ト マ ト 部 会	47 名
花 き 部 会	19 名
大 根 部 会	27 名
養 豚 部 会	11 名
直 売 部 会 (産 直)	433 名
直 販 部 会	112 名
年 金 友 の 会	1,454 名
資 産 管 理 部 会	45 名

5. 特定信用事業代理業者の状況

該当はありません。

6. 地区一覧

この組合の地区は、富里市全区域とする。

7. 沿革・あゆみ

昭和	23年	4月	富里村農業協同組合発足 出資金 581,190 円 常勤理事 3名 非常勤理事 18名 監事 3名 職員 28名
	26年	4月	「農林漁業組合再建整備法」が制定される。 再建整備5ヵ年計画始まる。
	32年	4月 12月	刷新拡充3ヵ年計画始まる。 農協整備特別措置法に基づく予備審査を受ける。
	33年	3月	農協整備特別措置法に基づく整備指定審査を受ける。 農協整備特別措置法に基づく整備指定審査の結果、指定認可を受ける。
	35年	4月	農協西瓜部設立
	36年	10月	貯金残高 1億円突破（達成記念大会開催）
	38年	4月 9月	事務所新築起工式 新事務所へ移転・落成式挙行
	43年	8月	事務所増築工事竣工式 貯金残高 5億円突破
	48年	11月	「富里農協だより」創刊
	49年	5月	農協婦人部設立
	51年	11月	オンラインの取扱開始
	54年	7月	農協会館完成
	57年	6月	大韓民国翰林単位農協との姉妹農協の結縁式
	59年	8月	現金自動受払機（ATM）スタート
	60年	4月	町制施行により富里町農業協同組合に名称変更
平成	元年		貯金残高100億円突破・貸出金残高 29億円
	8年	4月	産直センター1号店 オープン
	9年	4月	農業機械共同利用センター オープン
	11年		共済保有高 1000億円突破
	14年	4月	市制施行により、富里市農業協同組合に名称変更。
	16年	5月	産直センター2号店 オープン
	19年		増資計画により出資金4億円超える。
	20年		農協女性部設立
	21年		増資計画により出資金5億円超える。
	26年		地域農業振興5ヵ年計画策定
	27年		年度末貯金残高200億円超える
	30年	4月	設立70周年

8. 店舗等のご案内

(平成30年4月現在)

店舗名	住所	電話番号	ATM設置台数
本店	富里市七栄 652-225	0476-93-2111	2台
農業機械共同 利用センター	富里市十倉 431-1	0476-93-8683	
産直センター 1号店	富里市七栄 652-225	0476-91-0520	
産直センター 2号店	富里市七栄 532-305	0476-90-3331	

<自己資本の充実の状況に関する開示項目>

●単体における事業年度の開示事項	ページ
○ 定性的開示事項	
・自己資本調達手段の概要	14
・組合の自己資本の充実度に関する評価方法の概要	14
・信用リスクに関する事項	9、77
・信用リスク削減手法に関するリスク管理の方針及び手続の概要	82
・派生商品取引及び長期決済期間取引の取引相手のリスクに関するリスク管理の方針及び手続の概要	84
・証券化エクスポージャーに関する事項	84
・オペレーショナル・リスクに関する事項	75
・出資その他これに類するエクスポージャーに関するリスク管理の方針及び手続の概要	84
・金利リスクに関する事項	86
○ 定量的開示事項	
・自己資本の構成に関する事項	72
・自己資本の充実度に関する事項	75
・信用リスクに関する事項	77
・信用リスク削減手法に関する事項	82
・派生商品取引及び長期決済期間取引の取引相手のリスクに関する事項	84
・証券化エクスポージャーに関する事項	84
・出資その他これに類するエクスポージャーに関する事項	84
・金利リスクに関して組合が内部管理上使用した金利ショックに対する損益又は経済的価値の増減額	86

<組合単体開示項目 農業協同組合施行規則第204条関係>

開示項目	ページ	開示項目	ページ
●概況及び組織に関する事項		・担保の種類別(貯金等、有価証券、動産、不動産その他担保物、農業信用基金協会保証、その他保証及び信用の区分をいう。)の貸出金残高及び債務保証見返額	54
○業務の運営の組織	87	・用途別(設備資金及び運転資金の区分をいう。)の貸出金残高	55
○理事、経営管理委員及び監事の氏名及び役職	88	・業種別の貸出金残高及び当該貸出金残高の貸出金の総額に対する割合	55
○事務所の名称及び所在地	91	・貯貸率の期末値及び期中平均値	70
○特定信用事業代理業者に関する事項	89	◇有価証券に関する指標	60
●主要な業務の内容		・商品有価証券の種類別(商品国債、商品地方債及び商品政府保証債の区分をいう。)の平均残高	60
○主要業務の内容	15	・有価証券の種類別(国債、地方債、短期社債、社債、株式、外国債券及び外国株式その他の証券の区分をいう。次号において同じ。)の残存期間別の残高	60
●主要な業務に関する事項		・有価証券の種類別の平均残高	60
○直近の事業年度における事業の概況	4	・貯証率の期末値及び期中平均値	70
○直近の5事業年度における主要な業務の状況	50	●業務の運営に関する事項	
・經常収益(事業の区分ごとの事業収益及びその合計)	50	○リスク管理の体制	9
・經常利益	50	○法令遵守の体制	12
・当期剰余金	50	●組合の直近の2事業年度における財産の状況	
・出資金及び出資口数	50	○貸借対照表、損益計算書及び剰余金処分計算書	20
・純資産額	50	○貸出金のうち次に掲げるものの額及びその合計額	57
・総資産額	50	・破綻先債権に該当する貸出金	57
・貯金等残高	50	・延滞債権に該当する貸出金	57
・貸出金残高	50	・3か月以上延滞債権に該当する貸出金	57
・有価証券残高	50	・貸出条件緩和債権に該当する貸出金	57
・単体自己資本比率	50	○元本補てん契約のある信託に係る貸出金のうち破綻先債権、延滞債権、3か月以上延滞債権及び貸出条件緩和債権に該当するものの額ならびにその合計額	58
・剰余金の配当の金額	50	○自己資本の充実の状況	14・72
・職員数	50	○次に掲げるものに関する取得価額又は契約価額、時価及び評価損益	61
○直近の2事業年度における事業の状況		・有価証券	61
◇主要な業務の状況を示す指標	51	・金銭の信託	63
・事業粗収益及び事業粗利益率	51	・取引所金融先物取引等	63
・資金運用収支、役員取引等収支及びその他事業収支	51	・金融等デリバティブ取引	63
・資金運用勘定及び資金調達勘定の平均残高、利息、利回り及び総資金利ざや	51	・有価証券店頭デリバティブ取引	63
・受取利息及び支払利息の増減	52	○貸倒引当金の期末残高及び期中の増減額	59
・総資産経常利益率及び資本経常利益率	70	○貸出金償却の額	59
・総資産当期純利益率及び資本当期純利益率	70		
◇貯金に関する指標	53		
・流動性貯金、定期性貯金、譲渡性貯金その他の貯金の平均残高	53		
・固定金利定期貯金、変動金利定期貯金及びその他の区分ごとの定期貯金の残高	53		
◇貸出金等に関する指標	54		
・手形貸付、証書貸付、当座貸越及び割引手形の平均残高	54		
・固定金利及び変動金利の区分ごとの貸出金の残高	54		